

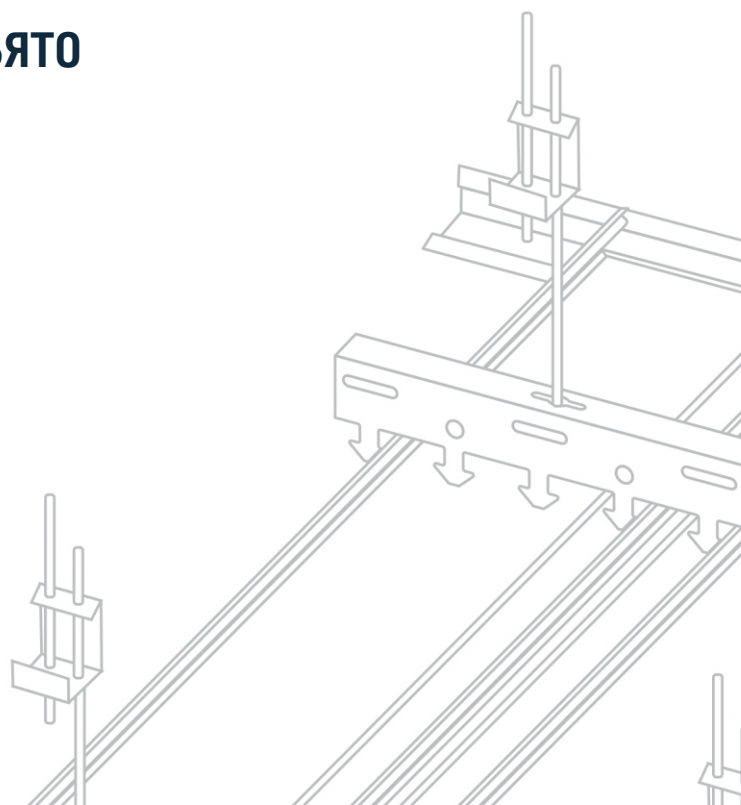
ФУНКЦИОНАЛЬНОСТЬ  
НАДЕЖНОСТЬ  
КАЧЕСТВО

 **CESAL**  
металлические потолки



**ПОДВЕСНЫЕ ПОТОЛКИ ГРИЛЬЯТО**  
**«CESAL ART»**  
**АЛЮМИНИЕВЫЕ ПОДВЕСНЫЕ**  
**ПОТОЛОЧНЫЕ СИСТЕМЫ**

 СДЕЛАНО В РОССИИ



## ЭЛЕМЕНТЫ РЕШЕТКИ



1 CI-T15 профиль «мама» - 600 мм



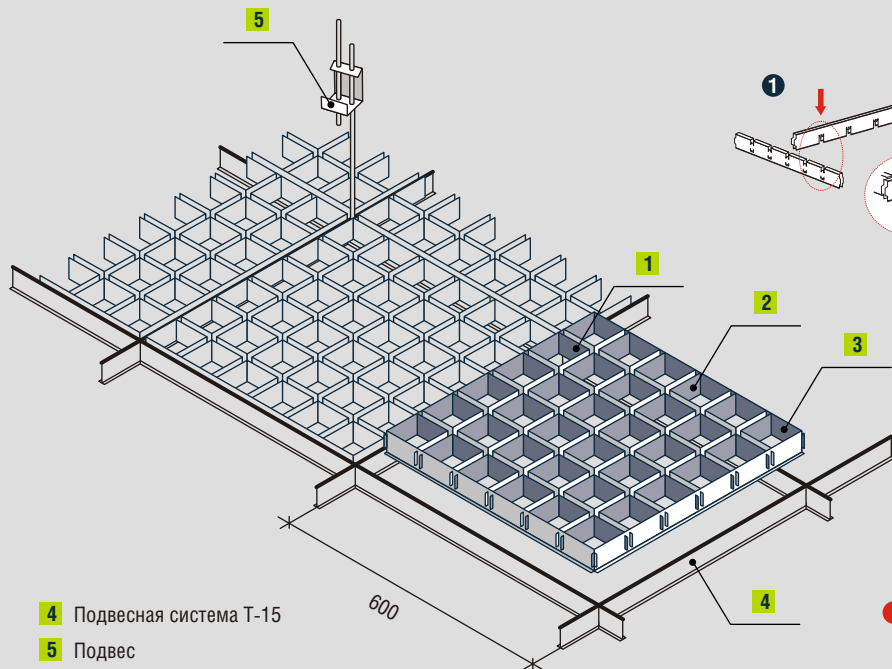
2 CI-T15 профиль «папа» - 600 мм



3 «L» профиль CI-T15 - 600 мм

❗ Для монтажа всей системы подвесного потолка необходимо приобрести подвесную систему T-15 любого производителя!!!

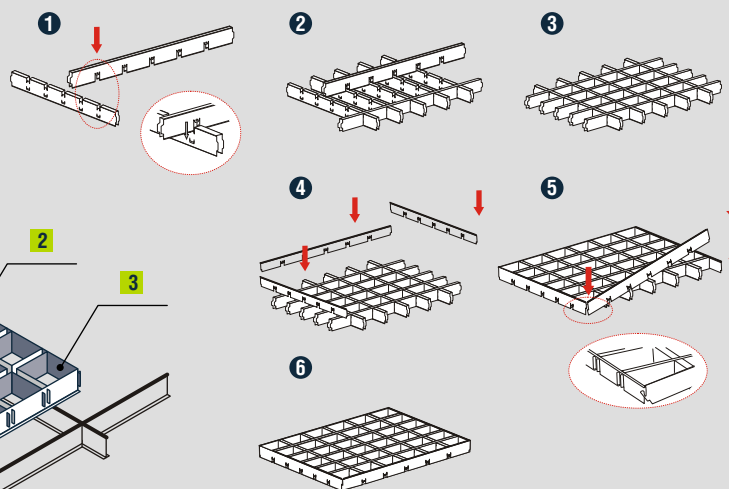
❗ При монтаже потолка рекомендуем придерживаться запланированного направления монтажа элементов решетки. Пример «мама» вдоль Т профиля 0,6 мм. Это позволит добиться максимального визуального эффекта «Монолитности конструкции».



4 Подвесная система T-15

5 Подвес

## СХЕМА СБОРКИ



❗ Монтаж L-профиля п.п. 4 - 5 осуществлять строго по часовой стрелке

**Класс пожарной опасности строительных материалов :** КМ1 (Г1/В1/Д1/Т1) изделия из окрашенного сырья

**Зона влажности :** Сухая, нормальная, влажная (по СНиП 23-02-2003)

**Степень стойкости к агрессивной среде :** Неагрессивная, слабоагрессивная, среднеагрессивная (по СНиП 2.03.11-85)

**Возможности цветового исполнения :** Белый матовый (3306); металлик (3313); черный матовый (3305)

# Грильято CL-T15



### Размеры ячеек решетки / комплектация на одну ячейку

Название потолочной системы	Cesal Art CL-T15			
	Модуль 600x600 монтируется в кашпо Т профиля (600x600)			
Размеры ячеек	75x75x37x15	100x100x37x15	150x150x37x15	200x200x37x15
1. Элемент «мама»	7	5	3	2
2. Элемент «папа»	7	5	3	2
3. Обрамляющий L-профиль	4	4	4	4
Процент «прозрачности» потолка	68%	77%	86%	90%

### Комплектация - расход материалов на 1 кв. м. потолка\*

Состав комплекта	изделие	размер, мм	расход на 1 кв.м.	ед. измерения
Решетка CL-T15	CL-T15	600x600	2,78	шт.
4. Подвесная система T15	Несущий профиль	3700	0,83	п.м.
	Поперечный профиль	1200	1,67	п.м.
	Поперечный профиль	600	0,83	п.м.
Угол периметральный	L-профиль 24x25 мм		по расчету	п.м.
5. Подвес потолочный	Евро-подвес L 450 мм		0,83	шт.

\* Расход материалов в погонных метрах рассчитан строго для заявленного в таблице Размера ячейки

❗ Толщина металла : от 0,32 мм до 0,42 мм

## ЭЛЕМЕНТЫ РЕШЕТКИ



1 CI-T15 профиль «мама» - 600 мм



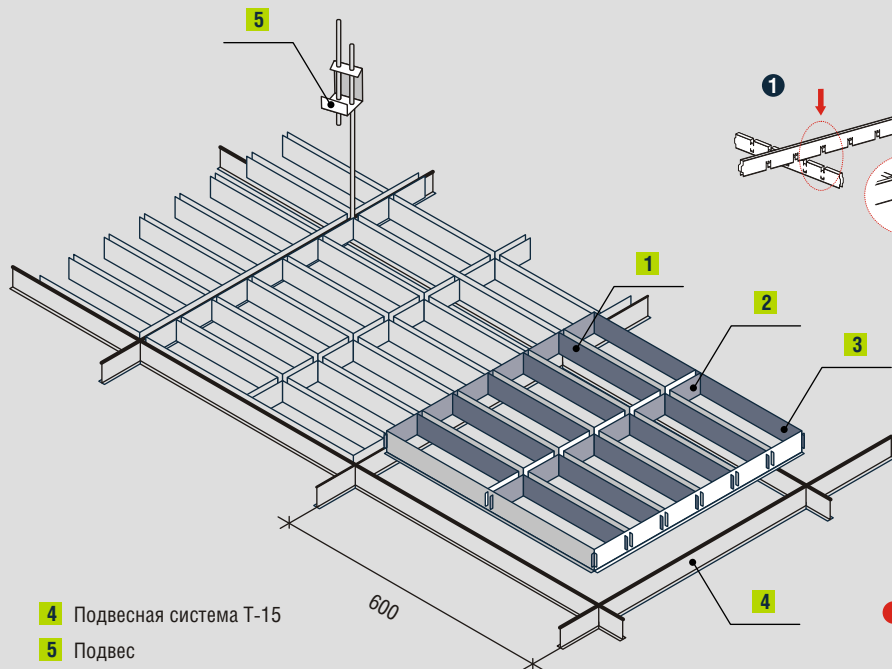
2 CI-T15 профиль «папа» - 600 мм



3 «L» профиль CI-T15 - 600 мм

❗ Для монтажа всей системы подвесного потолка необходимо приобрести подвесную систему T-15 любого производителя!!!

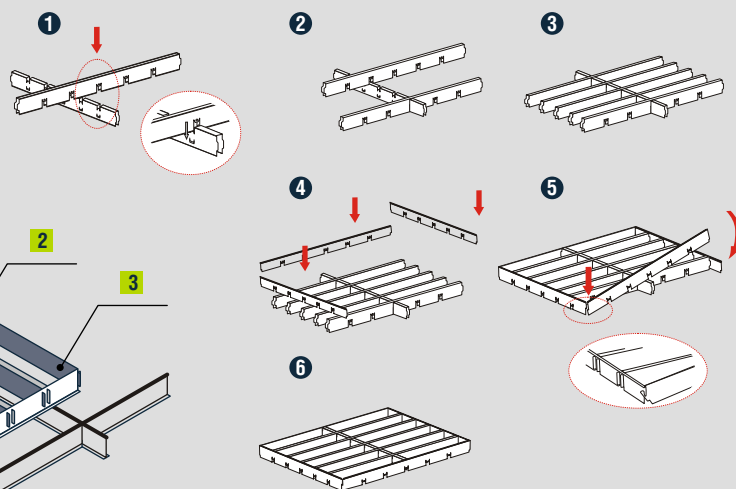
❗ При монтаже потолка рекомендуем придерживаться запланированного направления монтажа элементов решетки. Пример «мама» вдоль T профиля 0,6 мм. Это позволит добиться максимального визуального эффекта «Монолитности конструкции».



4 Подвесная система T-15

5 Подвес

## СХЕМА СБОРКИ



❗ Монтаж L-профиля п.п. 4 - 5 осуществлять строго по часовой стрелке

**Класс пожарной опасности строительных материалов :** КМ1 (Г1/В1/Д1/Т1) изделия из окрашенного сырья

**Зона влажности :** Сухая, нормальная, влажная (по СНиП 23-02-2003)

**Степень стойкости к агрессивной среде :** Неагрессивная, слабоагрессивная, среднеагрессивная (по СНиП 2.03.11-85)

**Возможности цветового исполнения :** Белый матовый (3306); металлик (3313); черный матовый (3305)

# Грильято CL-G T15 Жалюзи



### Размеры ячеек решетки / комплектация на одну ячейку

Название потолочной системы	Cesal Art CL-G T15 Жалюзи			
	75x300x37x15	100x300x37x15	150x300x37x15	200x300x37x15
Элемент «мама»	7	5	3	2
Элемент «папа»	1	1	1	1
Обрамляющий L-профиль	4	4	4	4
Процент «прозрачности» потолка	72%	83%	93%	96%

### Комплектация - расход материалов на 1 кв. м. потолка\*

Состав комплекта	изделие	размер, мм	расход на 1 кв.м.	ед. измерения
Решетка CL-G T15	CL-G T15	600x600	2,78	шт.
	Несущий профиль	3700	0,83	п.м.
Подвесная система T15	Поперечный профиль	1200	1,67	п.м.
	Поперечный профиль	600	0,83	п.м.
Угол периметральный	L-профиль 24x25 мм		по расчету	п.м.
Подвес потолочный	Евро-подвес L 450 мм		0,83	шт.

\* Расход материалов в погонных метрах рассчитан строго для заявленного в таблице Размера ячейки

❗ Толщина металла : от 0,32 мм до 0,42 мм

Ведущий российский производитель качественных потолочных систем из алюминия - ООО «Альконпласт» - представляет новые решения для архитекторов, дизайнеров, проектировщиков и строителей:

## Алюминиевые подвесные потолки торговой марки «Cesal Art»

### ГРИЛЬЯТО «CESAL ART» CL -T15

Система разработана и предлагается к установке (монтажу) как на вновь возводимых объектах, так и в эксплуатируемых помещениях с подвесными потолками устаревшего дизайна или потолками, требующими замены по причине утраты внешнего вида.

#### ПРЕИМУЩЕСТВА

- **Удобство и скорость первичного монтажа**
- **Эстетика и дизайн** (Эффект единого монолитного пространства. Возможность совмещения в одном пространстве, на одной подвесной системе, разноплановых потолочных элементов, путем чередования кассет и решеток, создает иллюзию легкости и прозрачности)
- **Долговечность** (возможность многократного монтажа и демонтажа отдельных решеток без нарушения целостности всей системы)
- **Легкий доступ к инженерным системам** (вентиляция, электропроводка, камеры наблюдения, датчики пожаротушения и т.п. )
- **Экологичность** (не содержит сырья вторичной переработки)
- **Пожаробезопасность**
- **Влагостойкость** (обладает повышенными характеристиками влагостойкости)

Система состоит из отдельных решеток. По периметру решетка обрамлена L-образными профилями, того же цвета, что и сама система. Это позволяет скрыть основание несущей системы Т-профиля по периметру ячейки. Высота элемента h - 37 мм, ширина основания (видимой части) - 15 мм, габаритные размеры модуля 595мм x 595мм. Каждая отдельная решетка легко вставляется в ячейку подвесной системы «Т-профиль» шириной 15 мм, обеспечивает быстроту и легкость монтажа.

По завершению монтажа решеток на подвесную систему, поверхность производит впечатление сплошной (непрерывной) конструкции и позволяет сохранять целостность подвесного потолка на весь период эксплуатации.

#### ОБЛАСТЬ ПРИМЕНЕНИЯ

- **Коммерческая недвижимость**
- **Торговля и досуг**
- **Промышленность**
- **Образование**
- **Офисные здания и сооружения**
- **Транспорт** (аэропорты, ж/д, морские и речные вокзалы и т.д.)
- **Судостроение**

Все потолки производятся из высококачественного алюминия европейского, американского и азиатского происхождения. Благодаря этому продукция торговой марки «Cesal» отвечает самым взыскательным требованиям потребителя.



ООО «Альконпласт»

Россия, 117437, г. Москва

ул. Островитянова, д. 11, корп. 1

телефон: + 7 495 661 87 27

факс: + 7 495 661 87 27

e-mail: office@alconplast.ru

www.alconplast.ru