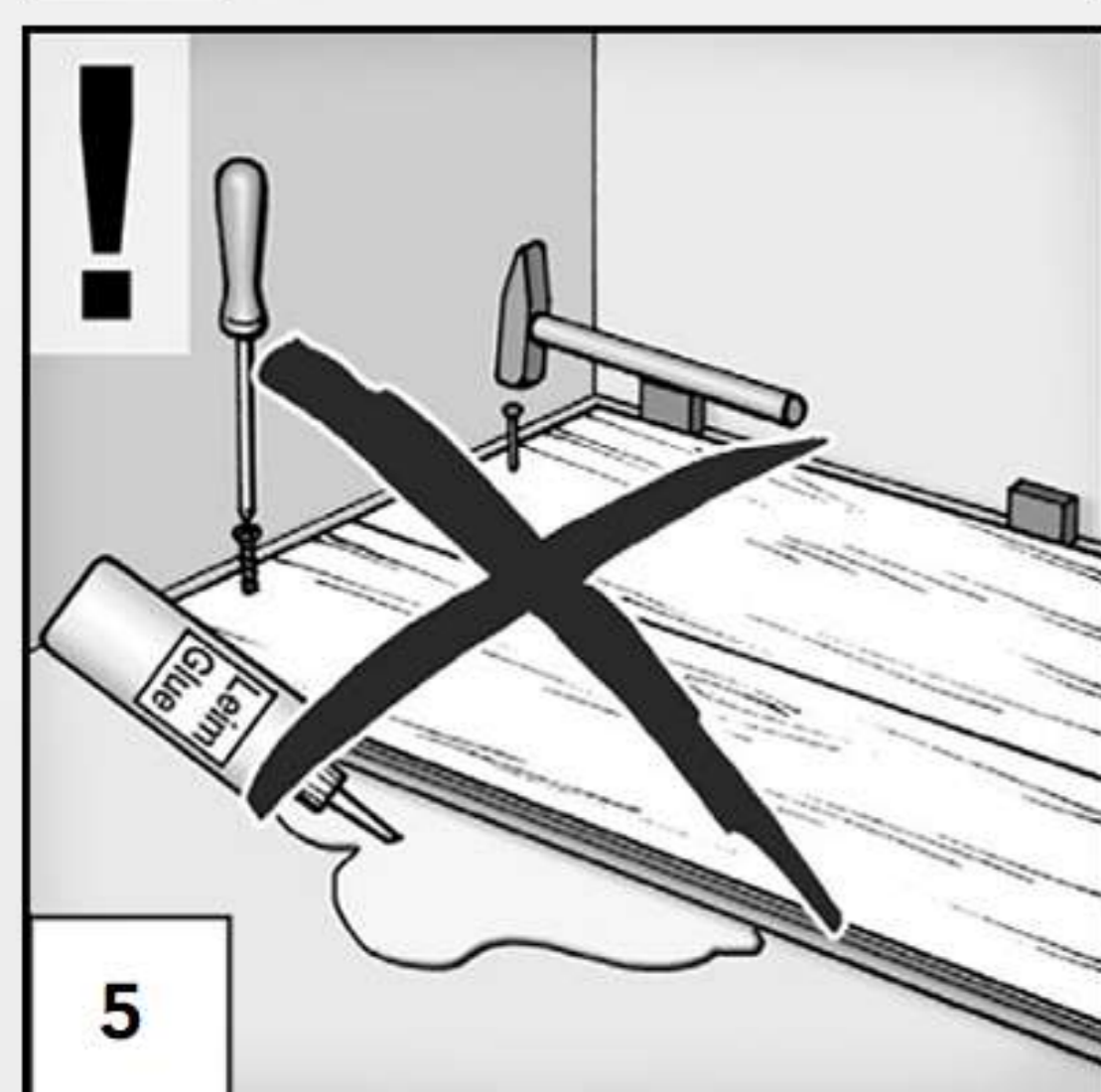
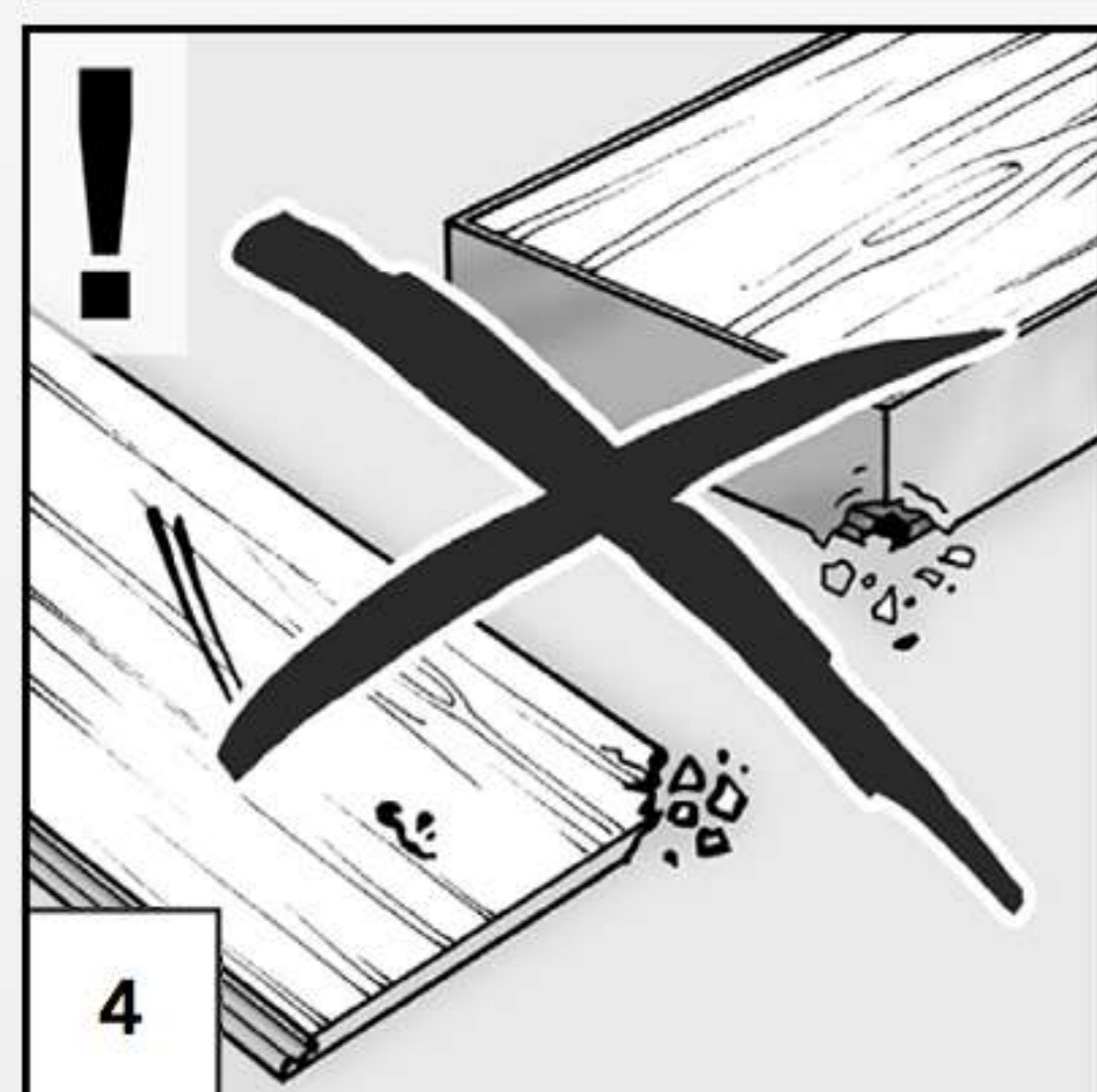
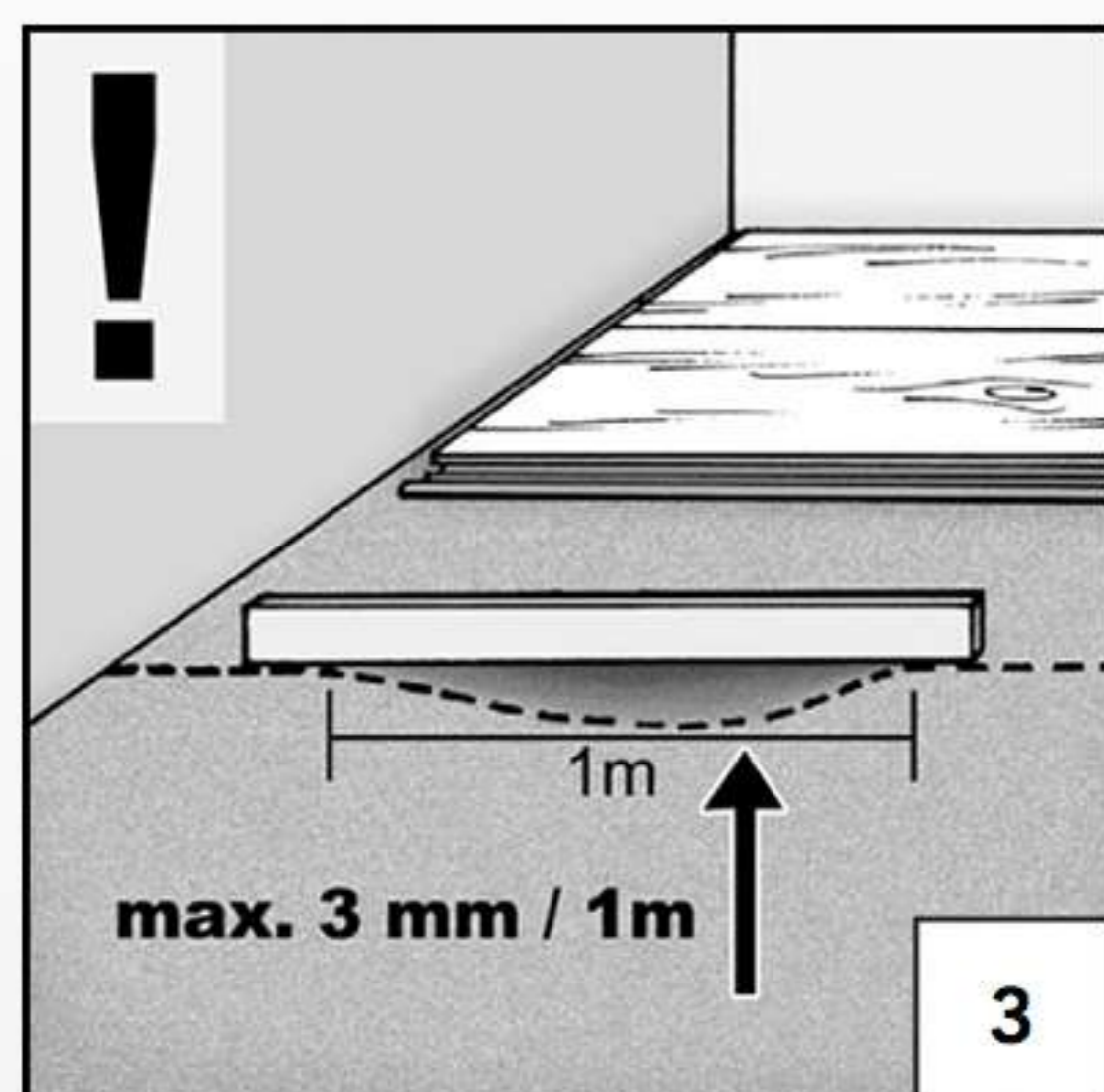
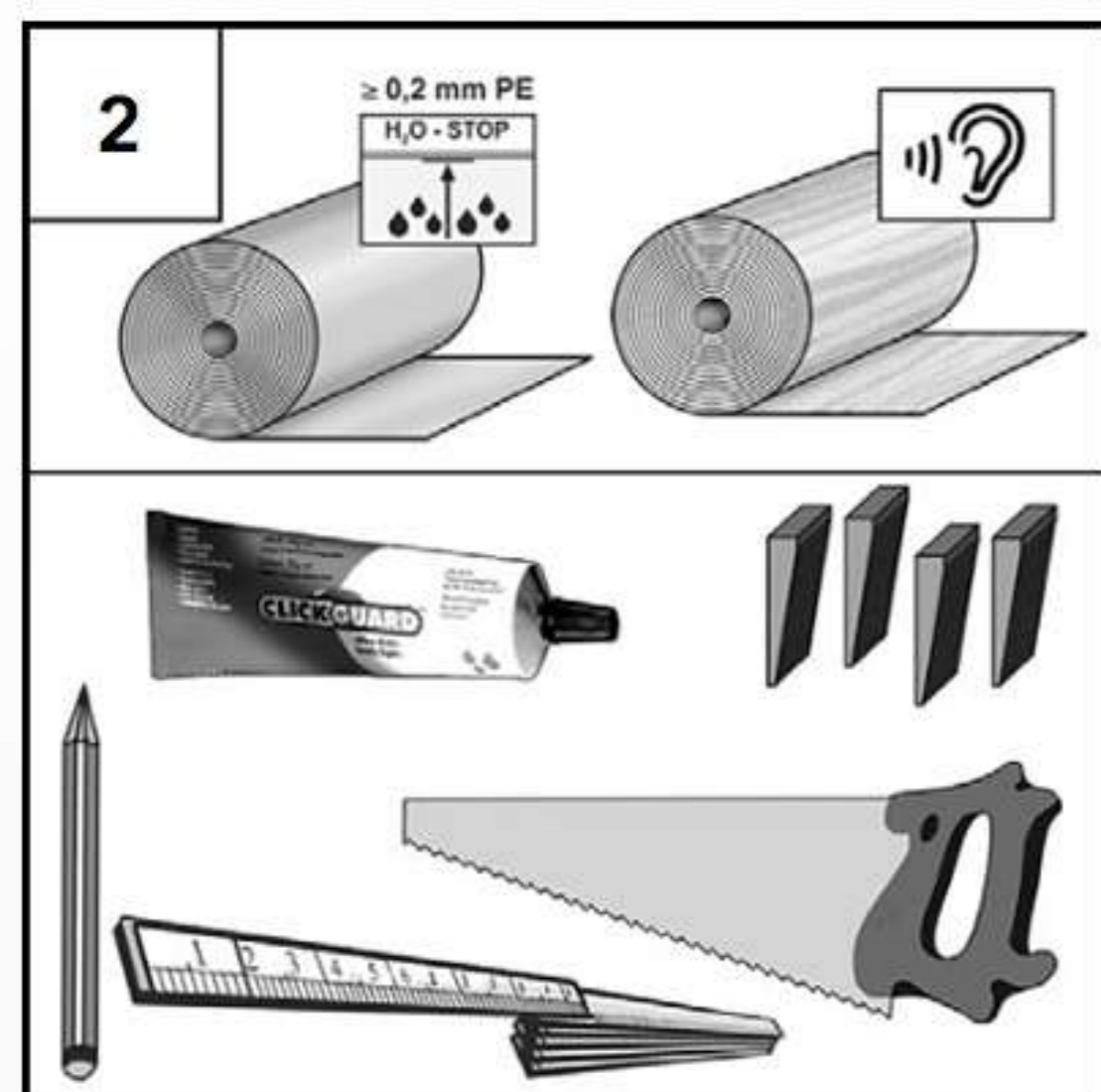
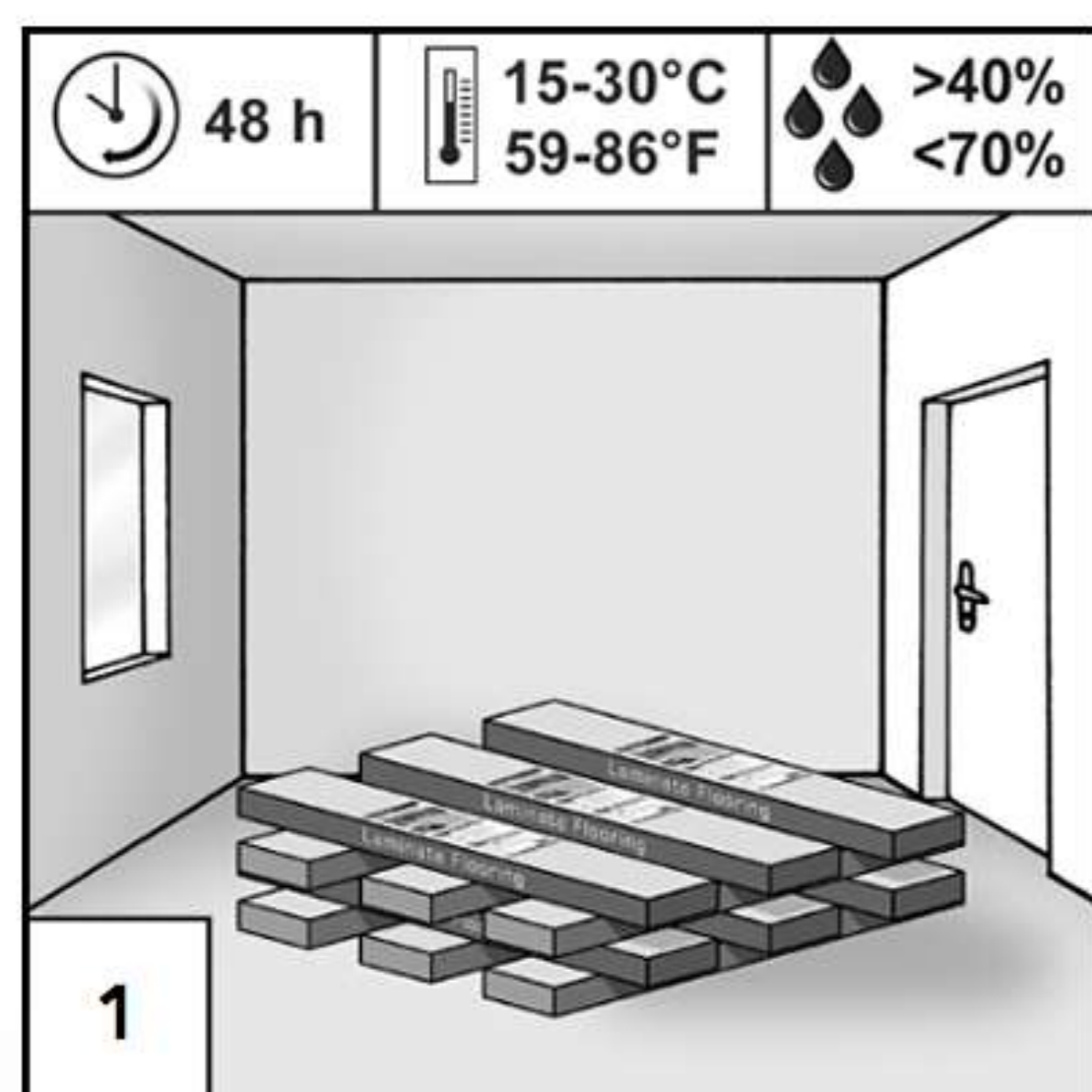


ПОДГОТОВКА



1. Перед тем как начать укладку ламината, необходимо, чтобы он пролежал при комнатной стабильной температуре двое суток, влажность также не должна меняться. Нужно проследить, чтобы все пачки были запечатаны. Эта процедура важна для того, чтобы ламинат «привык» к новым условиям, при которых его будут укладывать, чтобы после укладки никаких изменений он не претерпел.

2. Для начала обзаведитесь всеми необходимыми инструментами. Вам понадобятся:

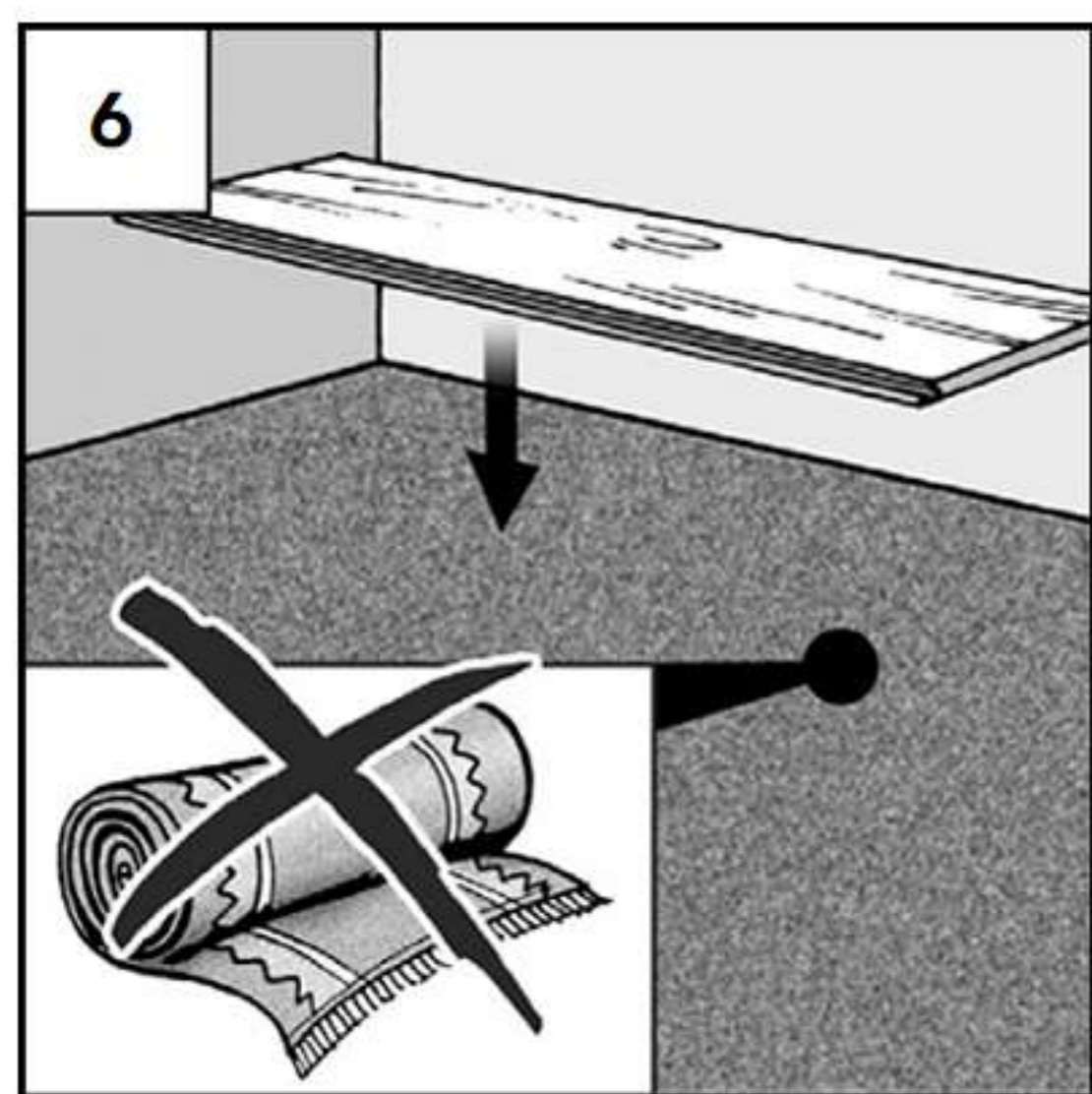
- молоток и брусок для подбивания и выравнивания ламината;
- пила для работы по дереву или электрический лобзик;
- струбцина для установки последних панелей ламината;
- распорные клинья для создания зазоров по всему периметру стен;
- линейка и карандаш.

3. Если укладка делается на бетонное основание, то нужно контролировать степень влажности, она не должна превышать 2.5 процентов. Кроме того, обратите внимание на ровность площадки, на которой будет происходить монтаж ламината. Если неровности превышают 3 мм на 1 м. п., то обязательно надо устранить. Основание для укладки материала должно соответствовать всем необходимым требованиям: оно должно быть сухим, чистым, ровным и, естественно, прочным.

4. Обратите внимание на такие моменты: пачки с ламинатом должны быть закрытыми – это залог их сохранения от лишней влаги и прочих воздействий, которые могли произойти с ними до того, как они попали к вам в руки, и доски должны быть не поврежденными.

Если вы обнаружили бракованные панели, то исключите их из работы, так как таким материалом нельзя выстилать пол. На такой товар гарантия не распространяется. В этом случае свяжитесь с продавцом, и он вам подскажет, как действовать дальше.

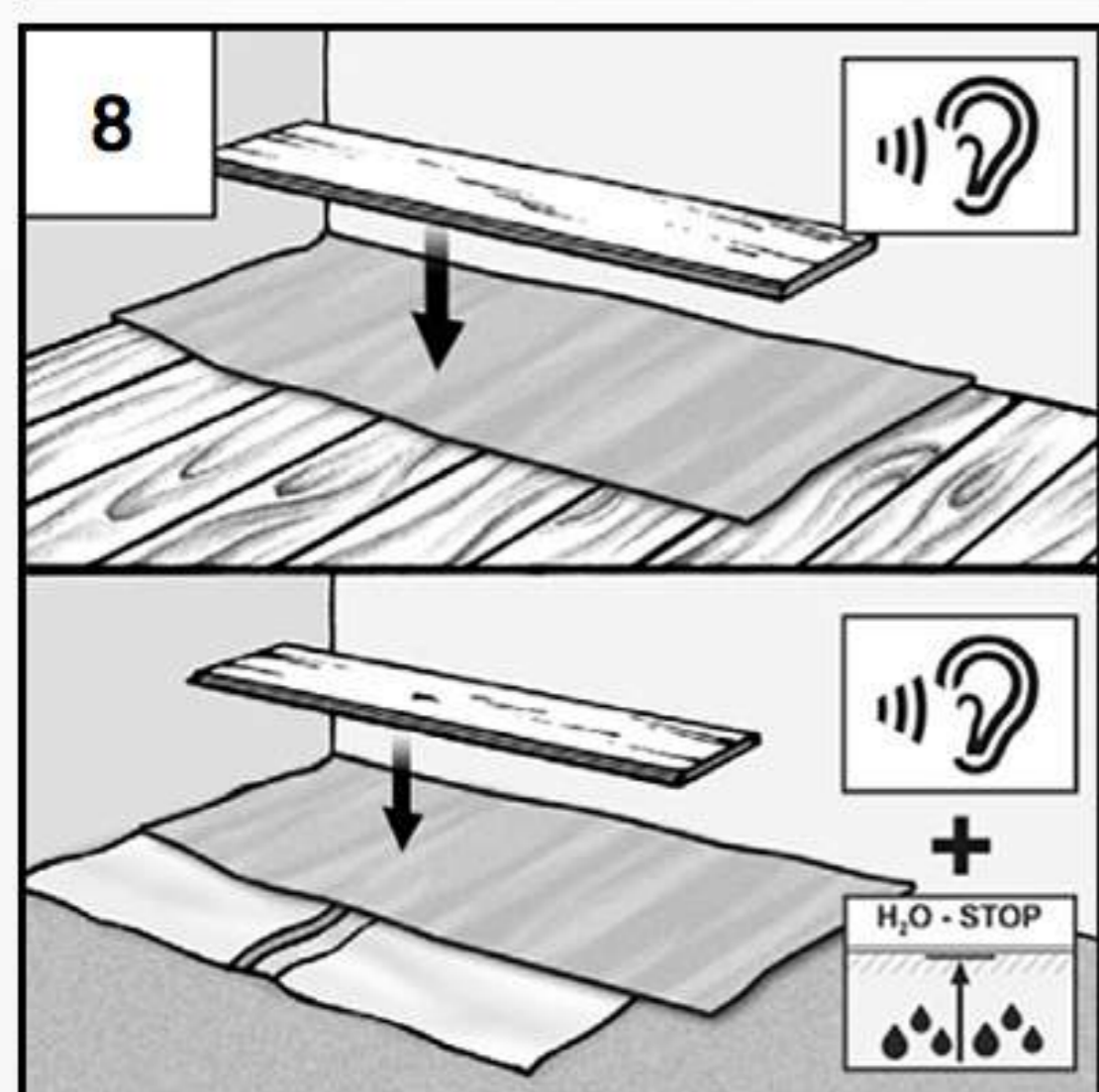
5. Как правило, ламинат укладывается плавающим способом. Это значит, что панели никак не прикрепляются к основанию, поэтому, соответственно, использование гвоздей, шурупов, клея и пр. вещей запрещено. Почему используется данный способ? Ответ прост. Ламинат должен находиться в своего рода свободном движении и иметь место для расширения и сужения. Если его зафиксировать, то при движении он начнет просто вздыматься и деформироваться.



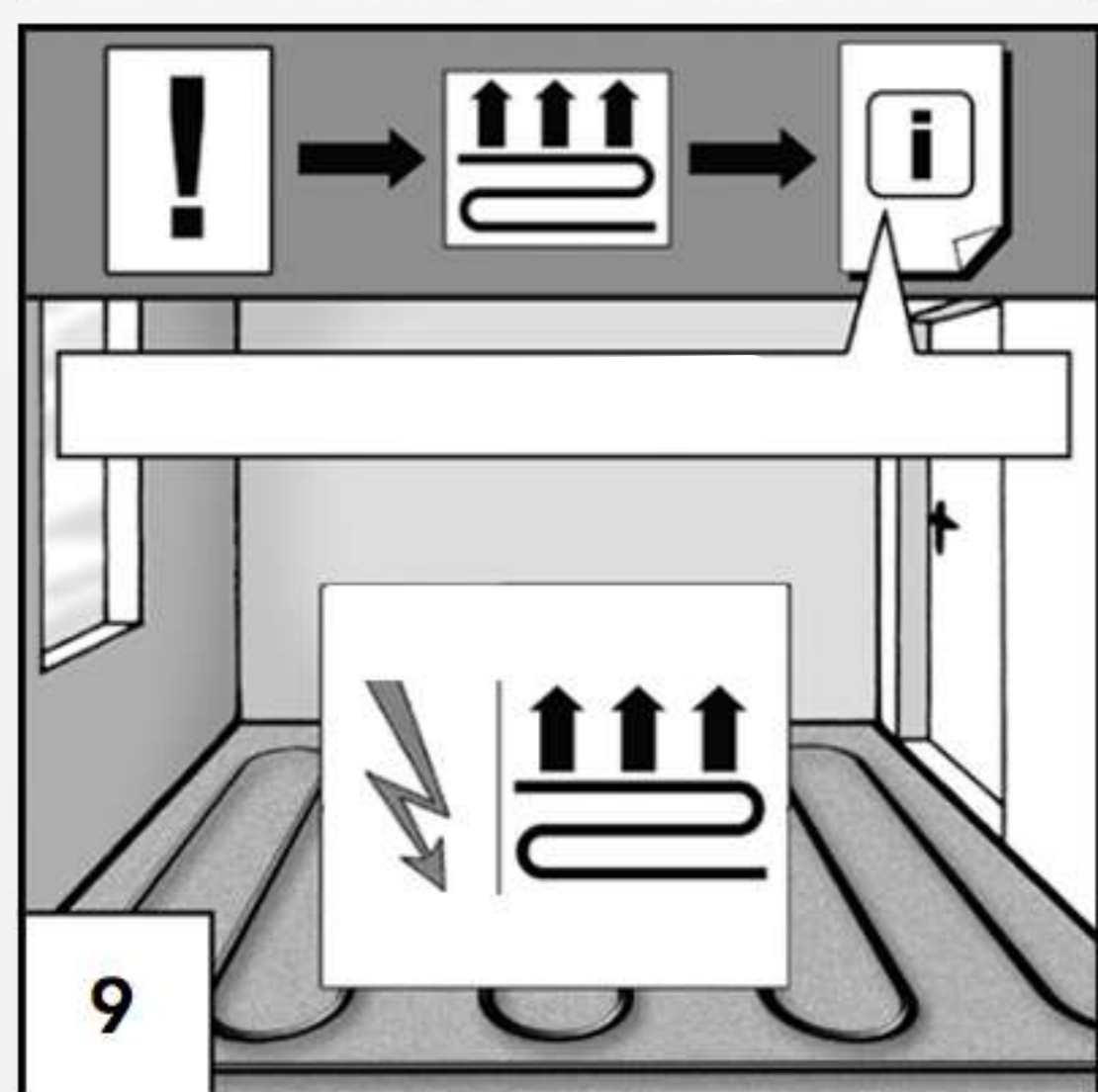
6. Укладку ламината можно делать на разные поверхности, в том числе линолеум и паркетную доску, но соблюдая важные требования – поверхность должна быть ровной, прочной и допустимой степени влажности. Ламинат можно уложить даже на ковровое покрытие, хотя делать это не рекомендуется, так как оно будет создавать статические разряды.



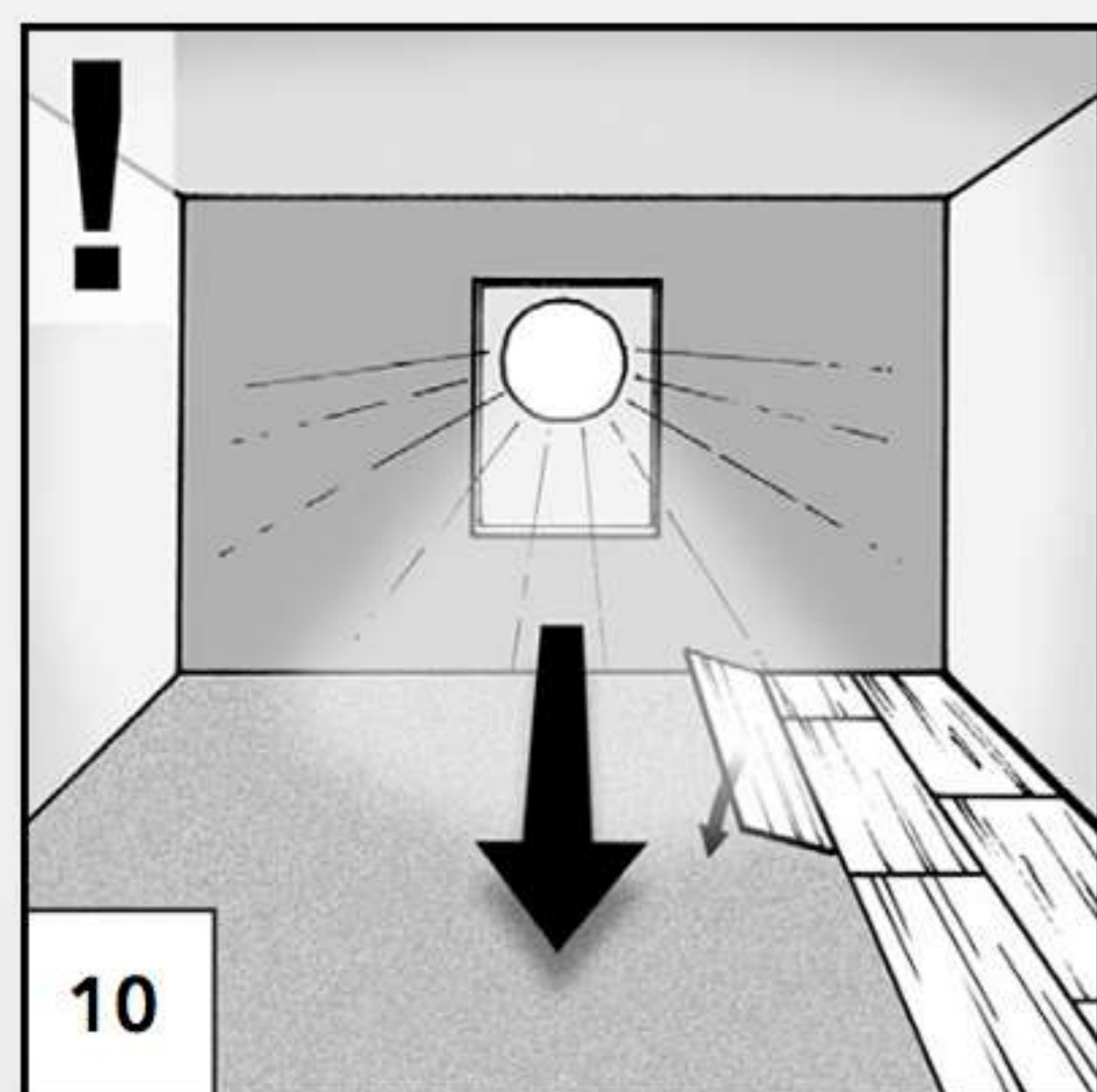
7. Ламинат не укладывается в помещениях с повышенной влажностью, которыми являются ванные комнаты, душевые, сауны и т. п. Если же в обычных комнатах наблюдается высокая влажность, то использовать нужно материал более высокого класса и качества, а швы лучше заполнить герметиком. Если вдруг ламинат промок, то его нужно снять и просушить с обеих сторон.



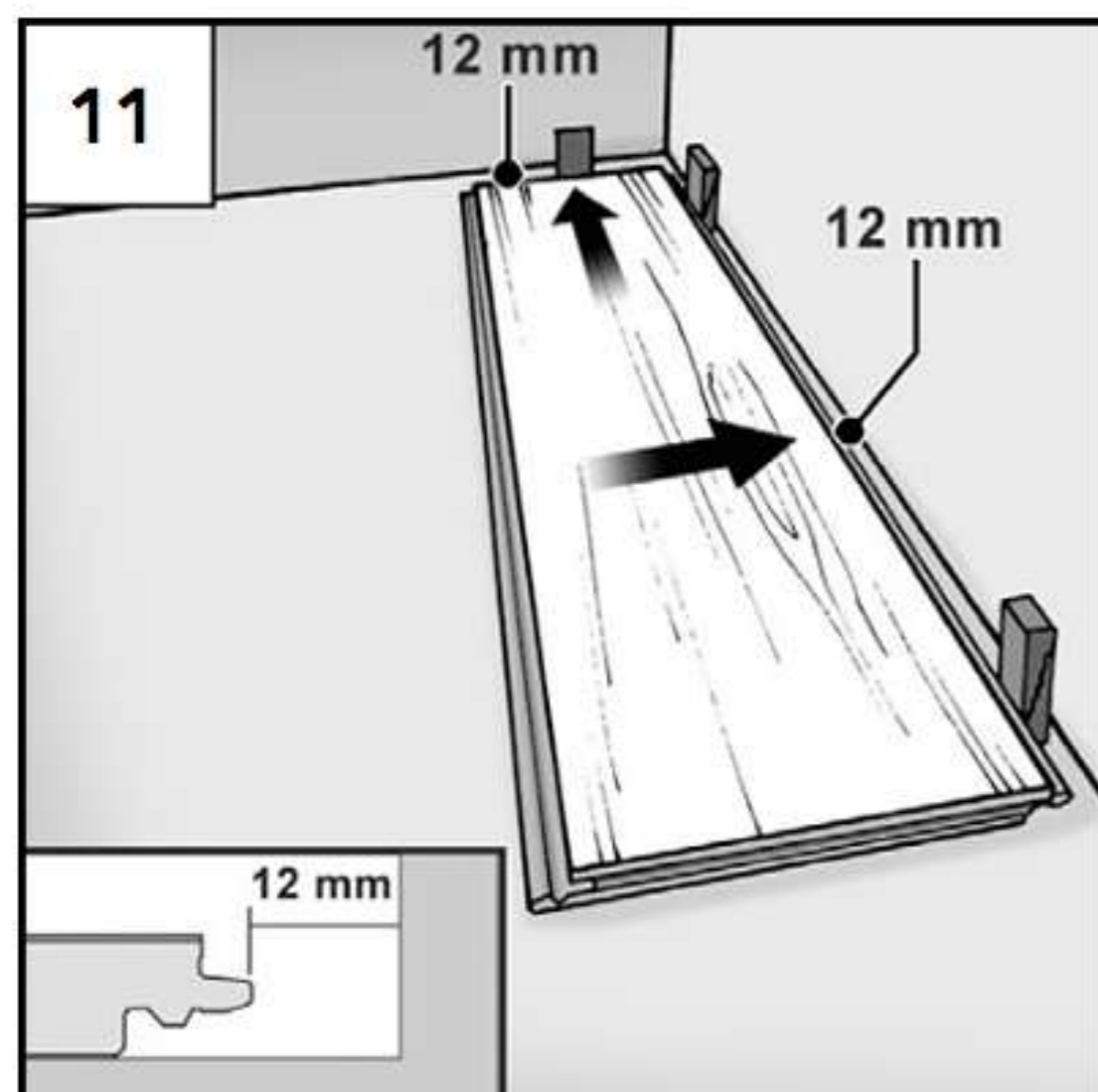
8. Для укладки ламината на бетонное основание необходимо пользоваться полиэтиленовой пленкой. Она будет обеспечивать пароизоляцию, препятствуя попаданию излишней влаги вашей стяжки на ламинат. После полиэтиленовой пленки расстилается звукопоглощающая подложка, а на ней уже собирается пол из ламината. Если вы укладываете ламинат на деревянное покрытие или линолеум, то пароизоляция вам не потребуется. Но деревянное основание может подвести со временем в другом моменте. Со временем изнашивается его слой, и оно начинает хрустеть и скрипеть. Это может повлечь за собой деформацию и верхнего слоя – ламината.



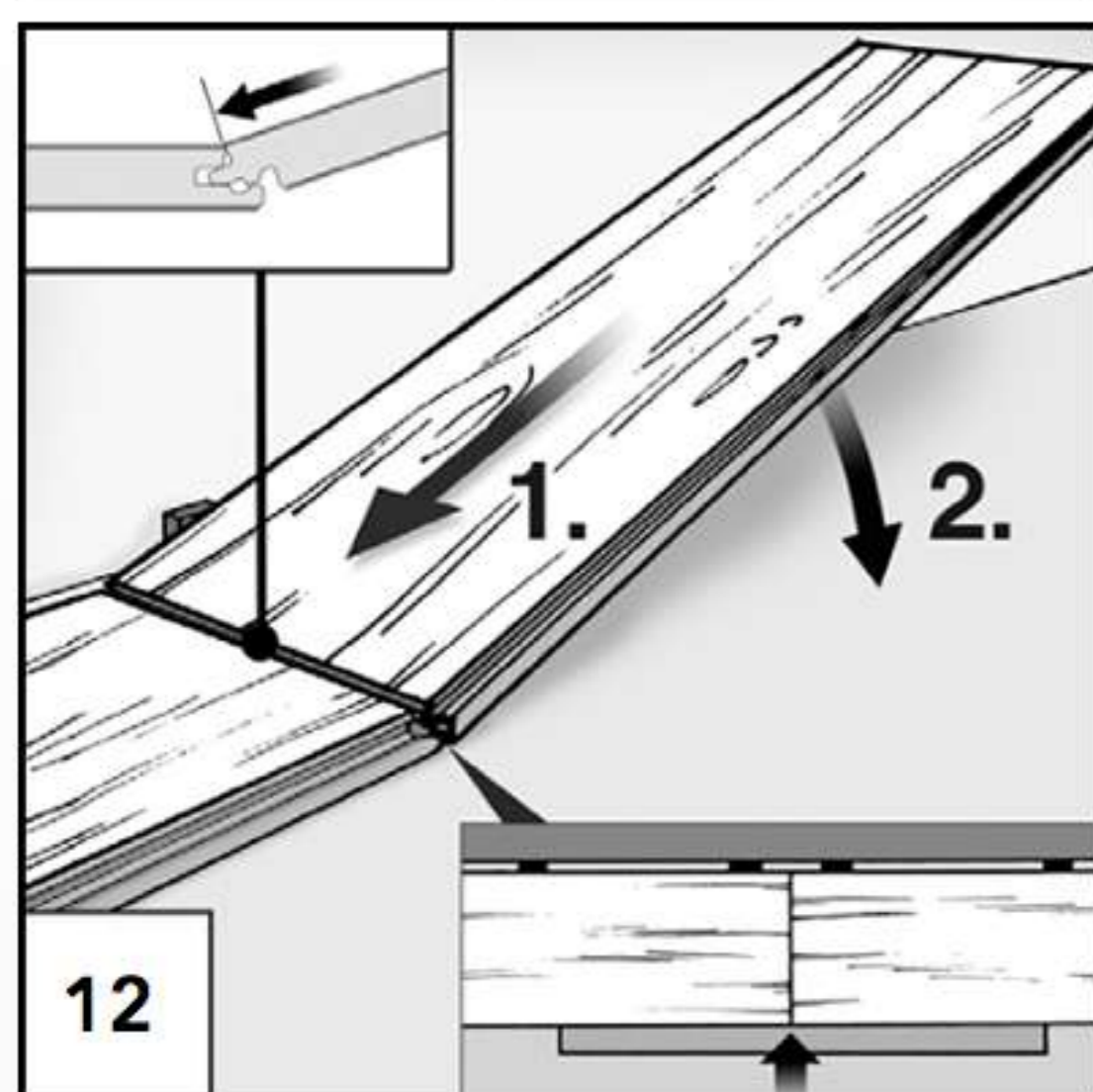
9. Если вы выстилаете ламинат на основание с обогревом, то последний может быть только водяным. Все остальные варианты недопустимы для подобного пола, потому что резкий нагрев для подобного материала нежелателен и может негативно сказаться на замковом соединении и привести к образованию щелей.



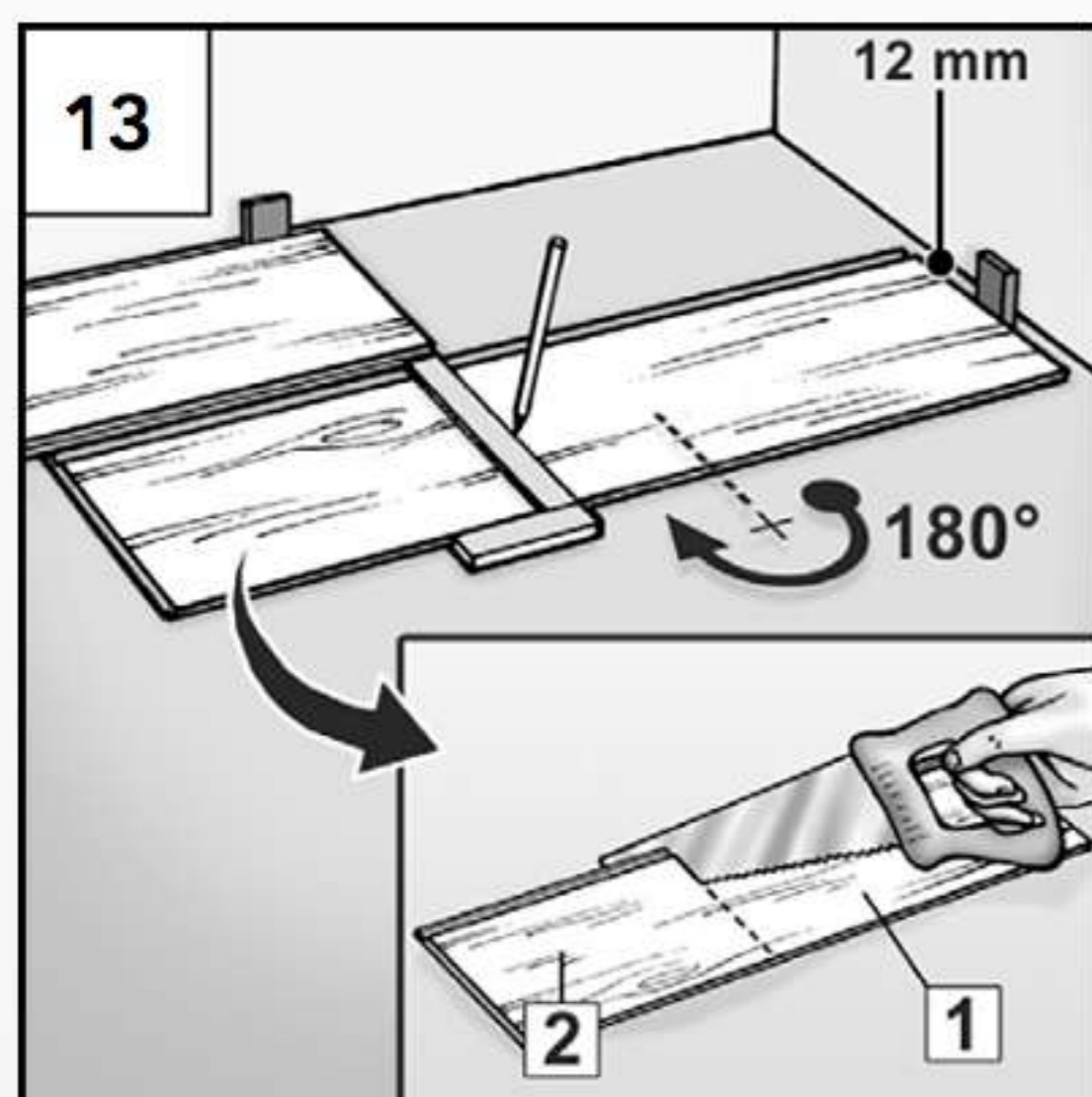
10. Укладка должна начинаться таким образом, чтобы естественное освещение из окон было направлено параллельно швам ламината. В противном случае швы будут отчетливо выделяться, что скажется на общем внешнем виде негативно.



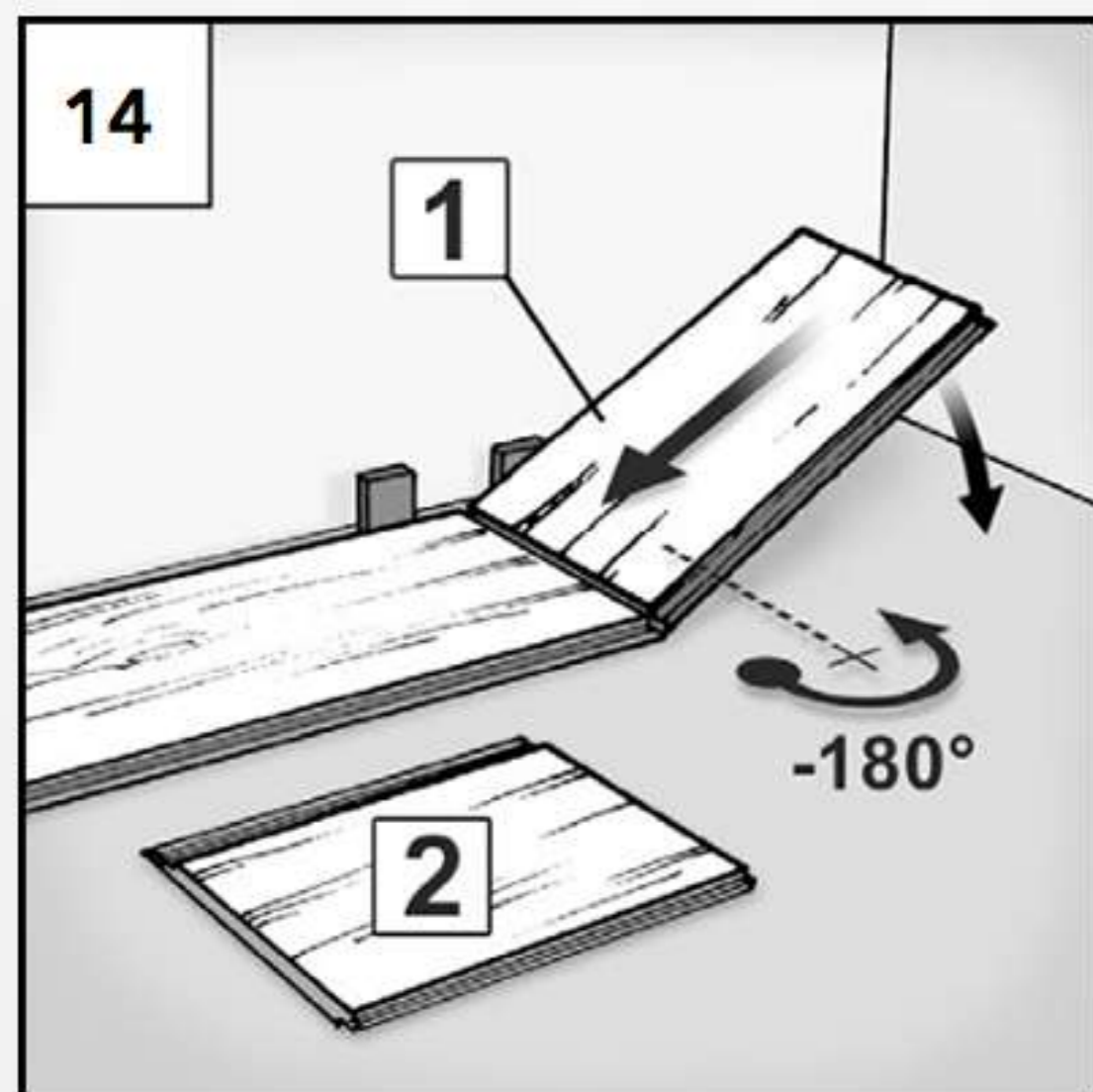
11. С чего начинается укладка ламината? Из первых двух досок, формирующих первый ряд. Также устанавливаются распорные клинья, специально предназначенные для обеспечения необходимых зазоров между покрытием и стеной, которые должны быть от 7 до 15 мм. Эти зазоры нужны для того, чтобы материалу после укладки было куда сужаться и расширяться при необходимости. В противном случае он может просто вздуться за неимением достаточного пространства для расширения. Ламинат укладывается по такому правилу - замком на себя для облегчения процесса защелкивания панелей.



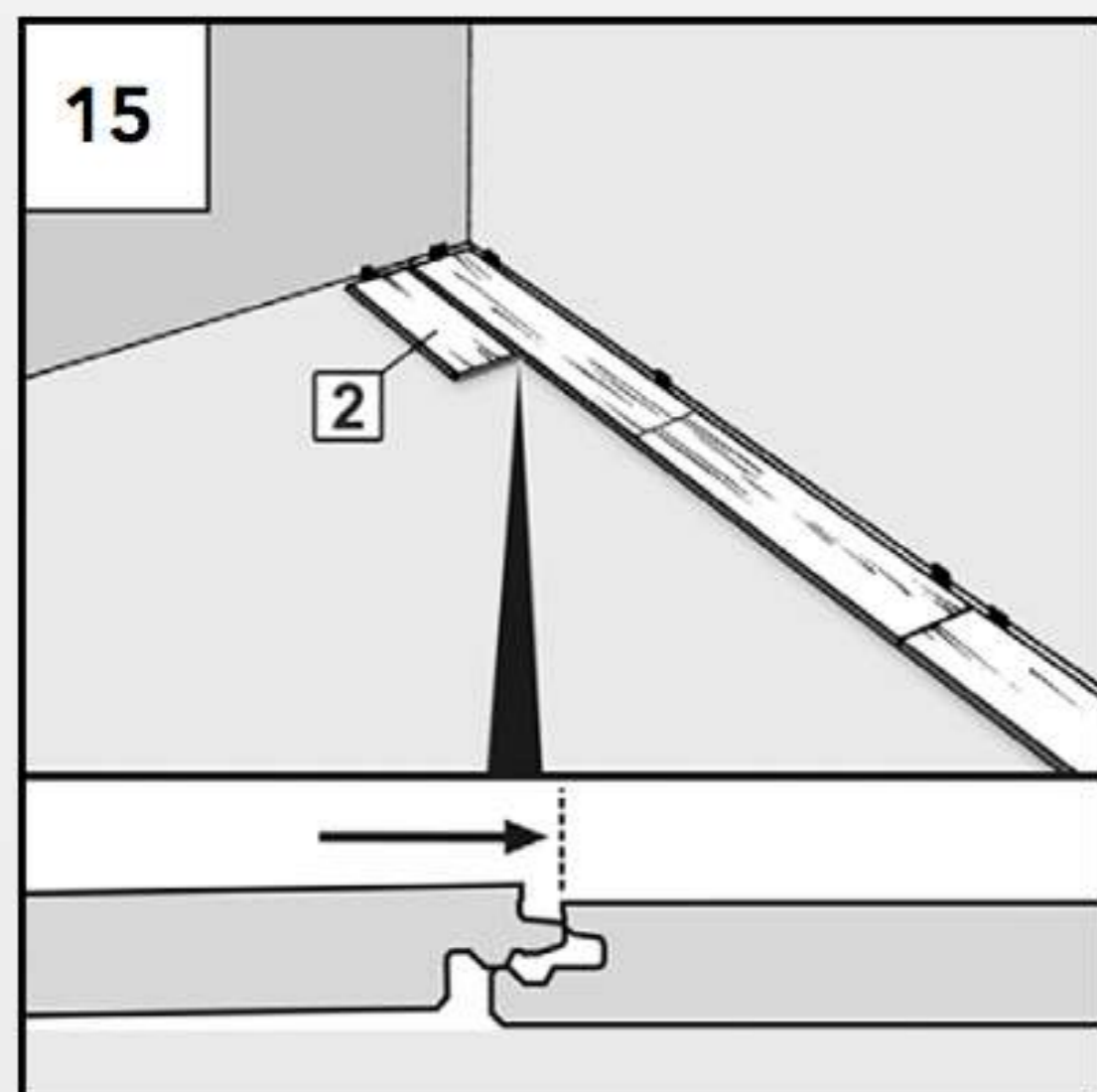
12. После можно формировать первый ряд, соединяя между собой боковые замки. Края ламината по длинной стороне обязательно должны совпадать друг с другом. Если все сделать правильно, то можно избежать образования щелей при дальнейшем монтаже.



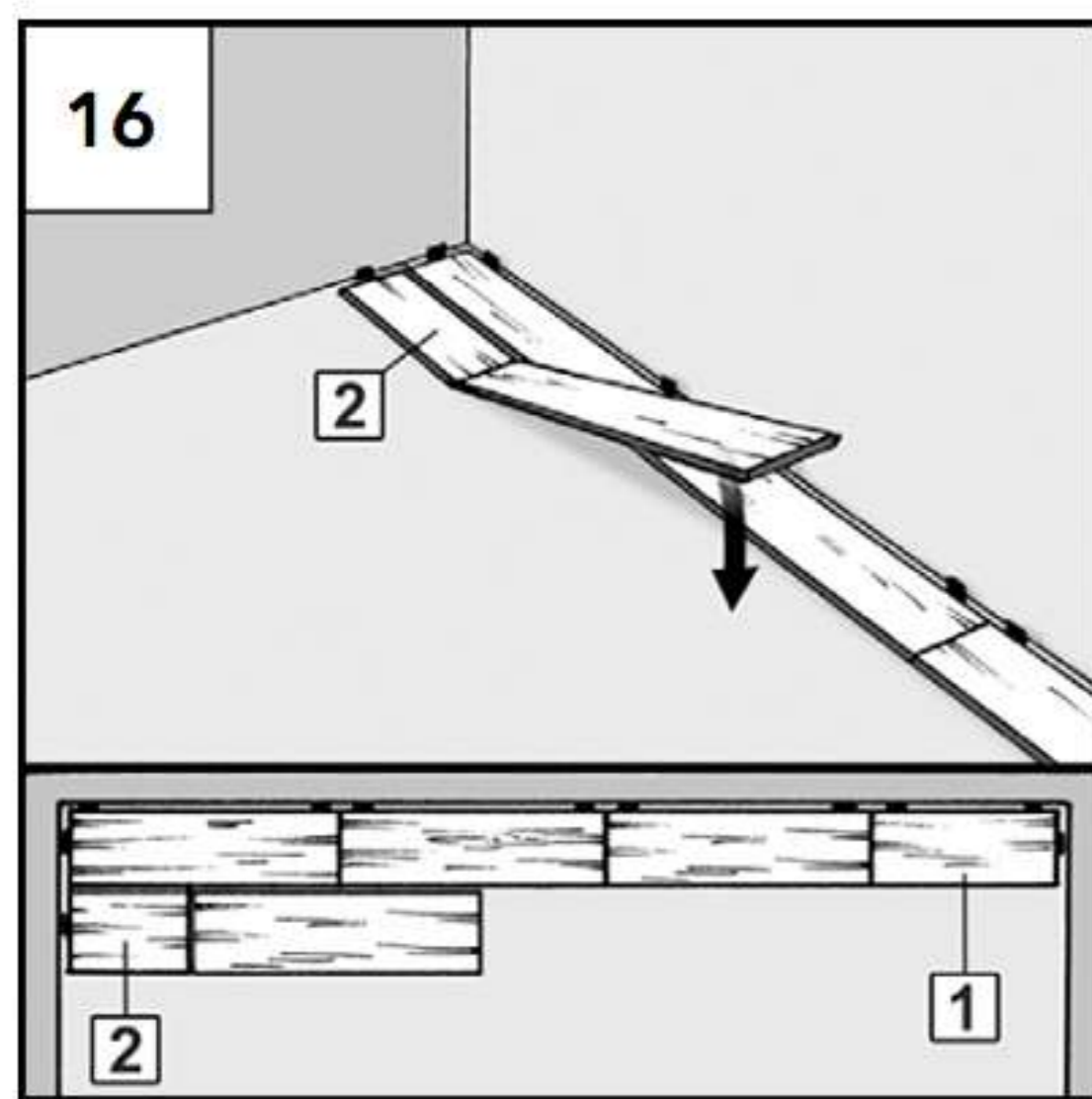
13. Последнюю доску нужно подрезать, также она может стать началом второго ряда, если превышает по длине 30 см. Специалисты всегда укладывают ламинат по правилам укладки кирпича, то есть в половину доски. Инструкции допускают смещение досок минимум в 30 см относительно друг друга. Вариант кирпичной укладки позволяет одинаково распределить силу давления между всеми панелями во время расширения и сужения материала.



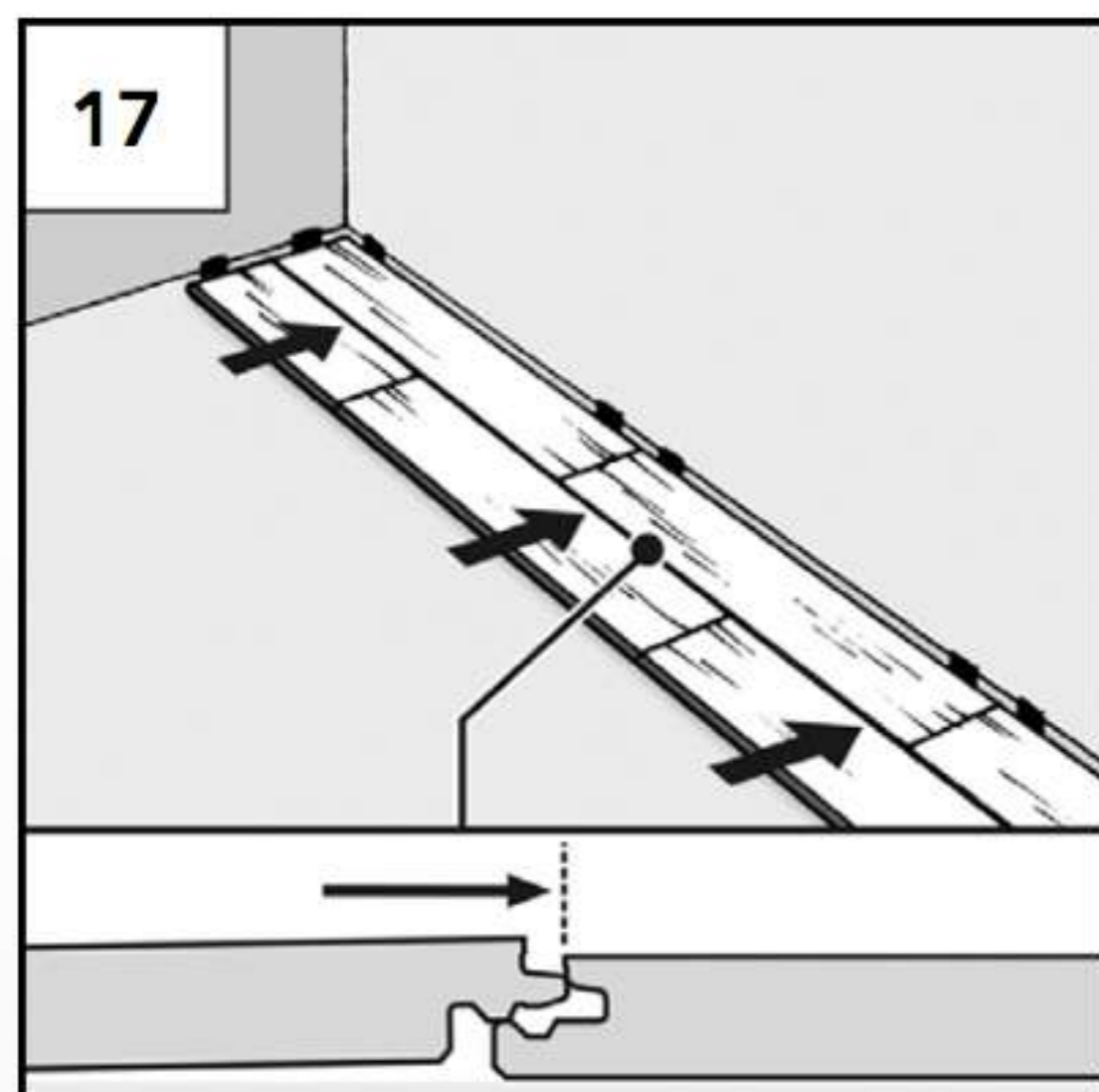
14. Срезанную доску нужно перевернуть под углом 180 градусов. Если отрезанная часть больше 30 см, то она может служить началом второго ряда.



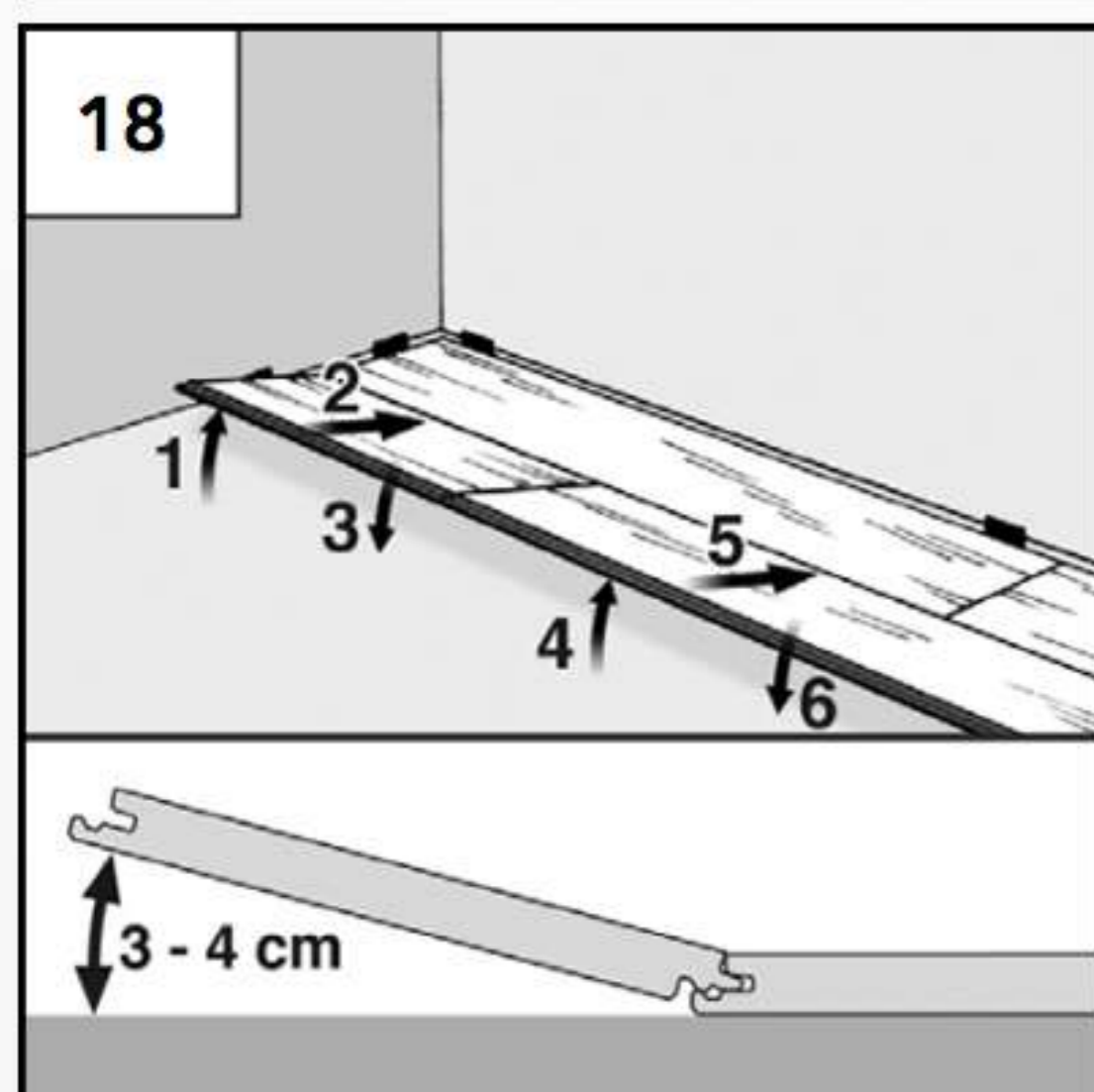
15. Панель второго ряда соединяется с другой панелью под углом с помощью замка. Длина ее должна быть не менее 30 см.



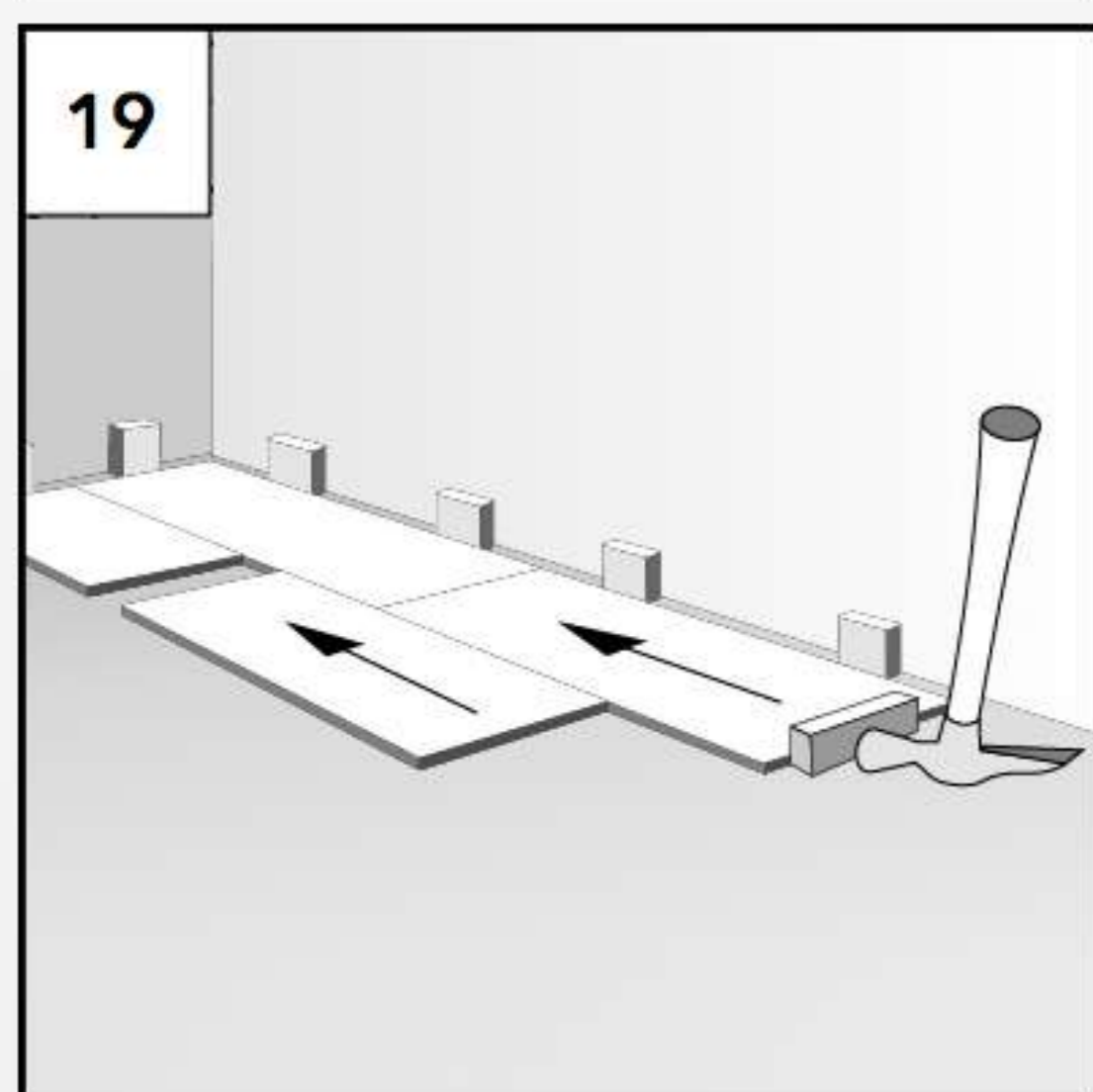
16. Далее будет формироваться второй ряд с помощью добавления новых досок, но без торцевого защелкивания, то есть того, который происходит по короткой стороне.



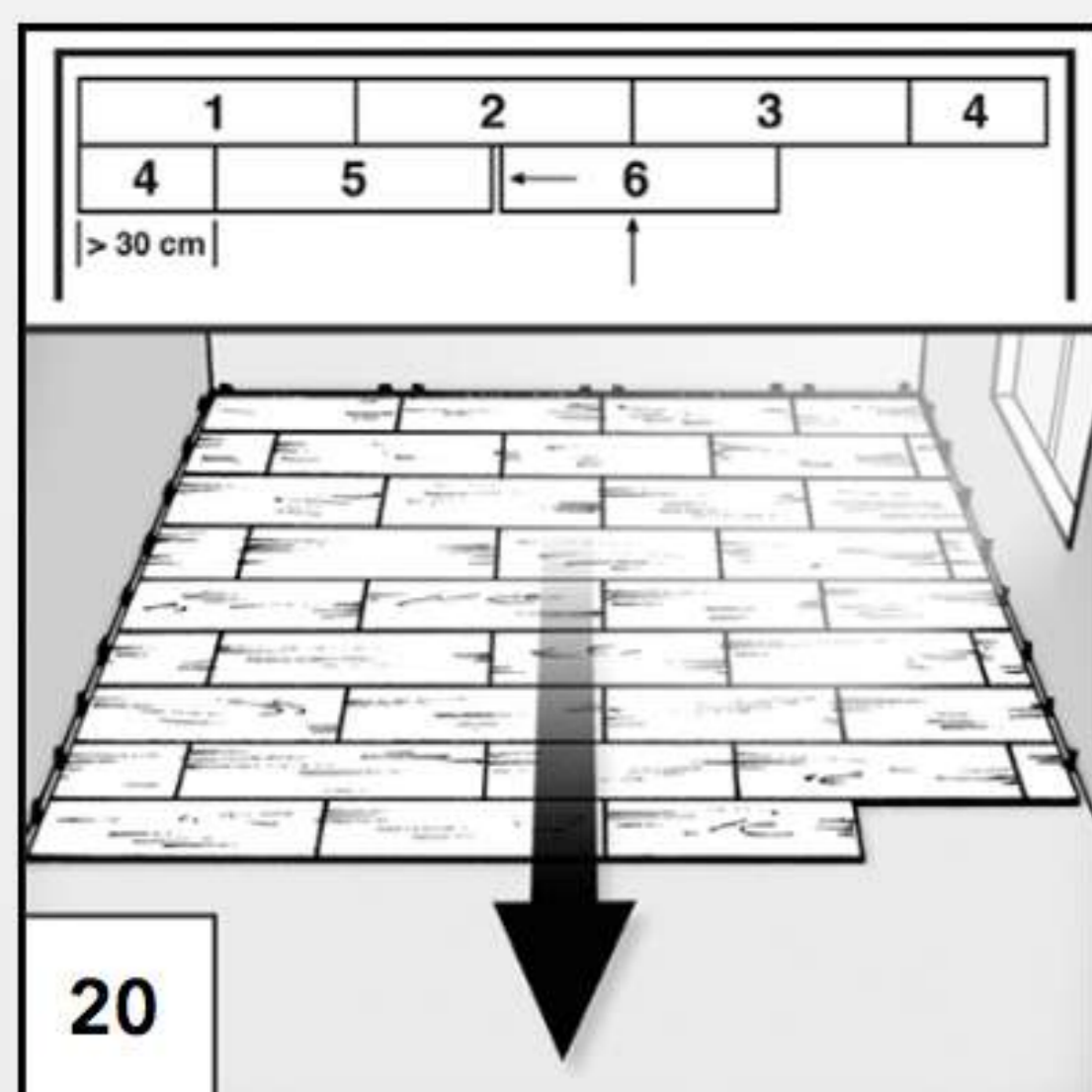
17. Делается стыковка и подбивка панелей. Они будут основой для последующих досок. При этом нужно следить, чтобы распорные клинья не сдвигались, а оставались точно на своих местах.



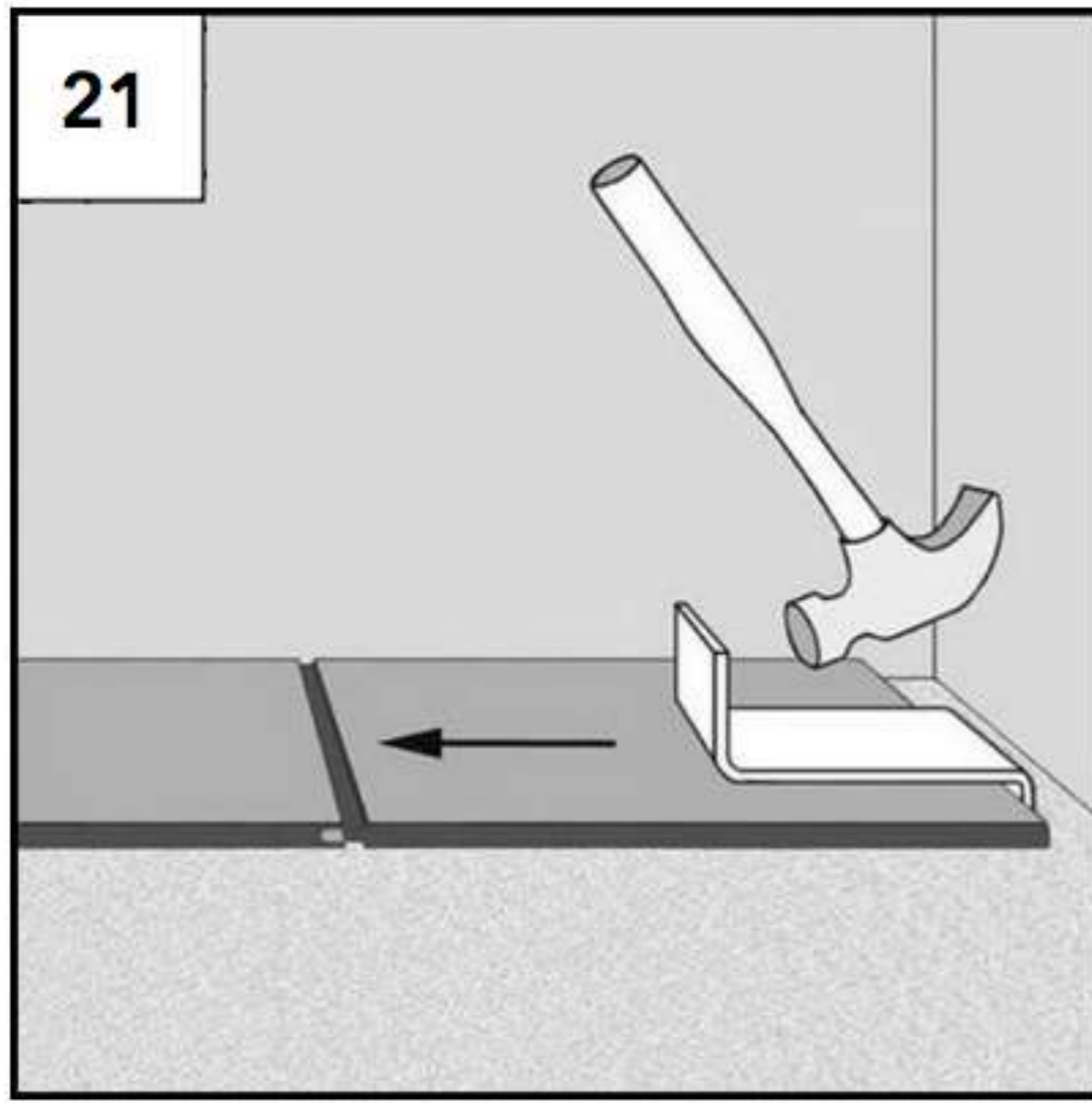
18. Монтаж может осуществляться как сверху, так и под углом в 45 градусов. Во втором случае ряд необходимо приподнять на 3-4 сантиметра. В первом же случае замки второго ряда накладываются сверху на замки первого ряда.



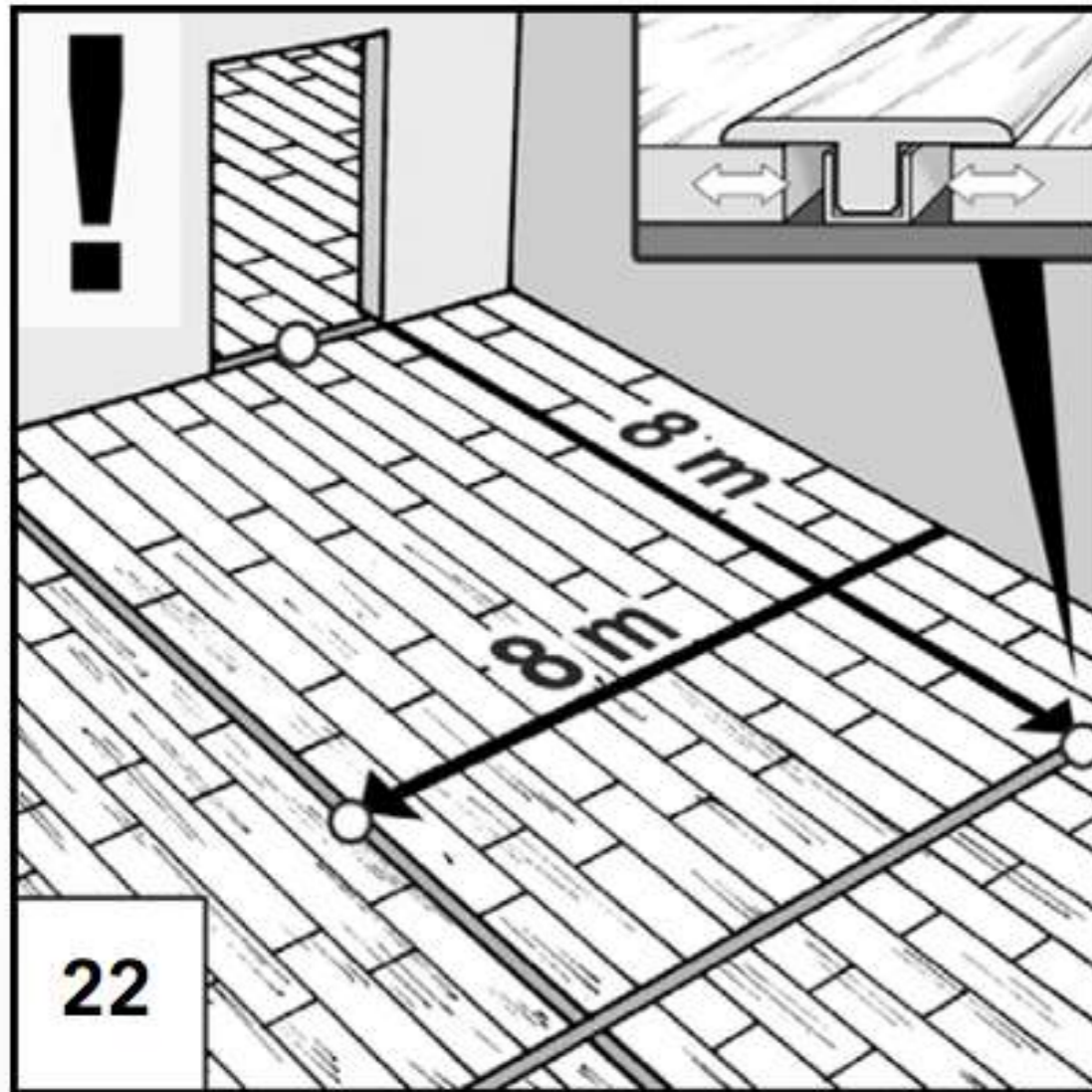
19. После каждых нескольких досок не забывайте делать подбивку, чтобы последующие детали ложились ровно.



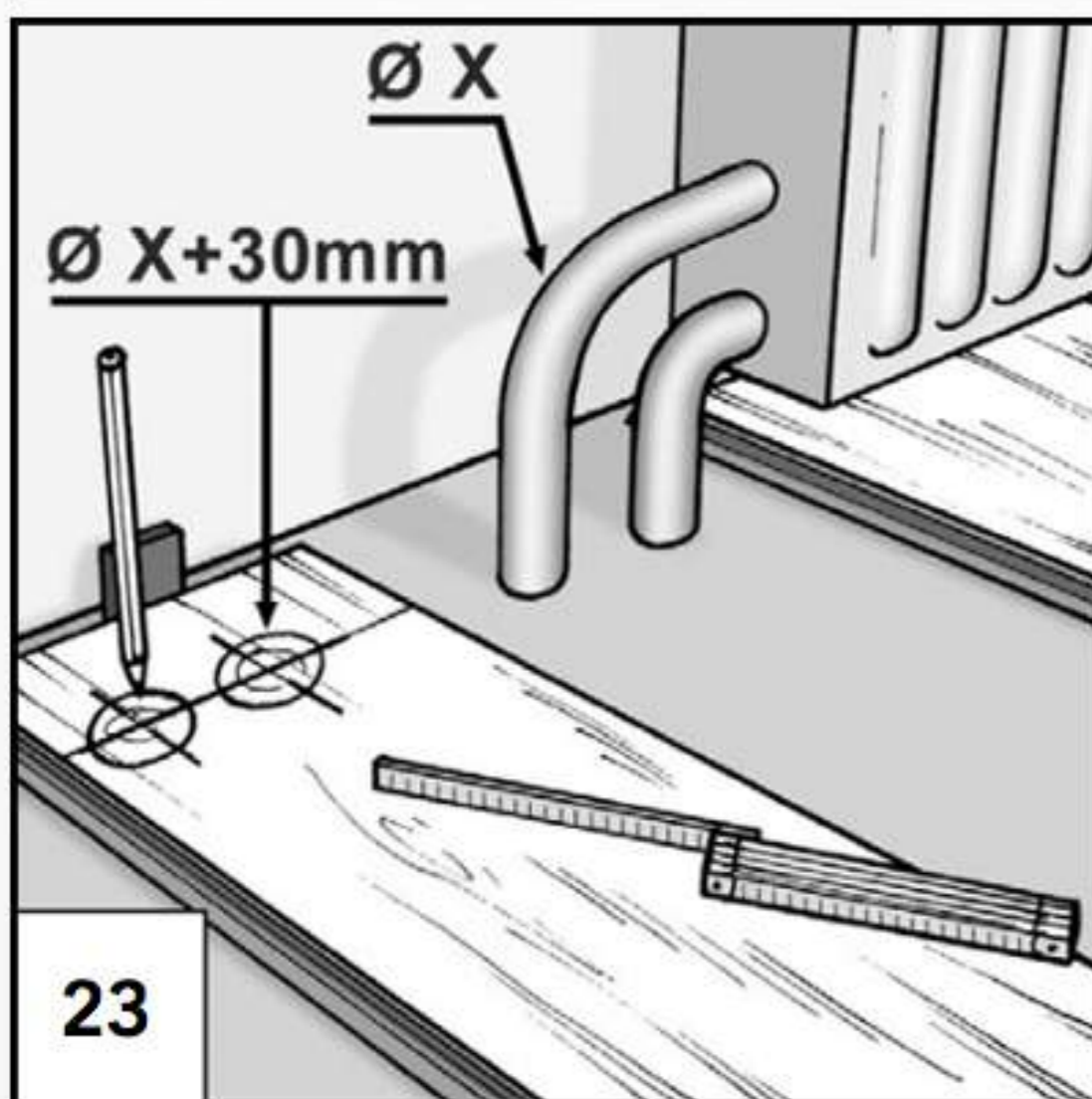
20. Далее все происходит по аналогичному принципу. Так собираются все ряды до последнего.



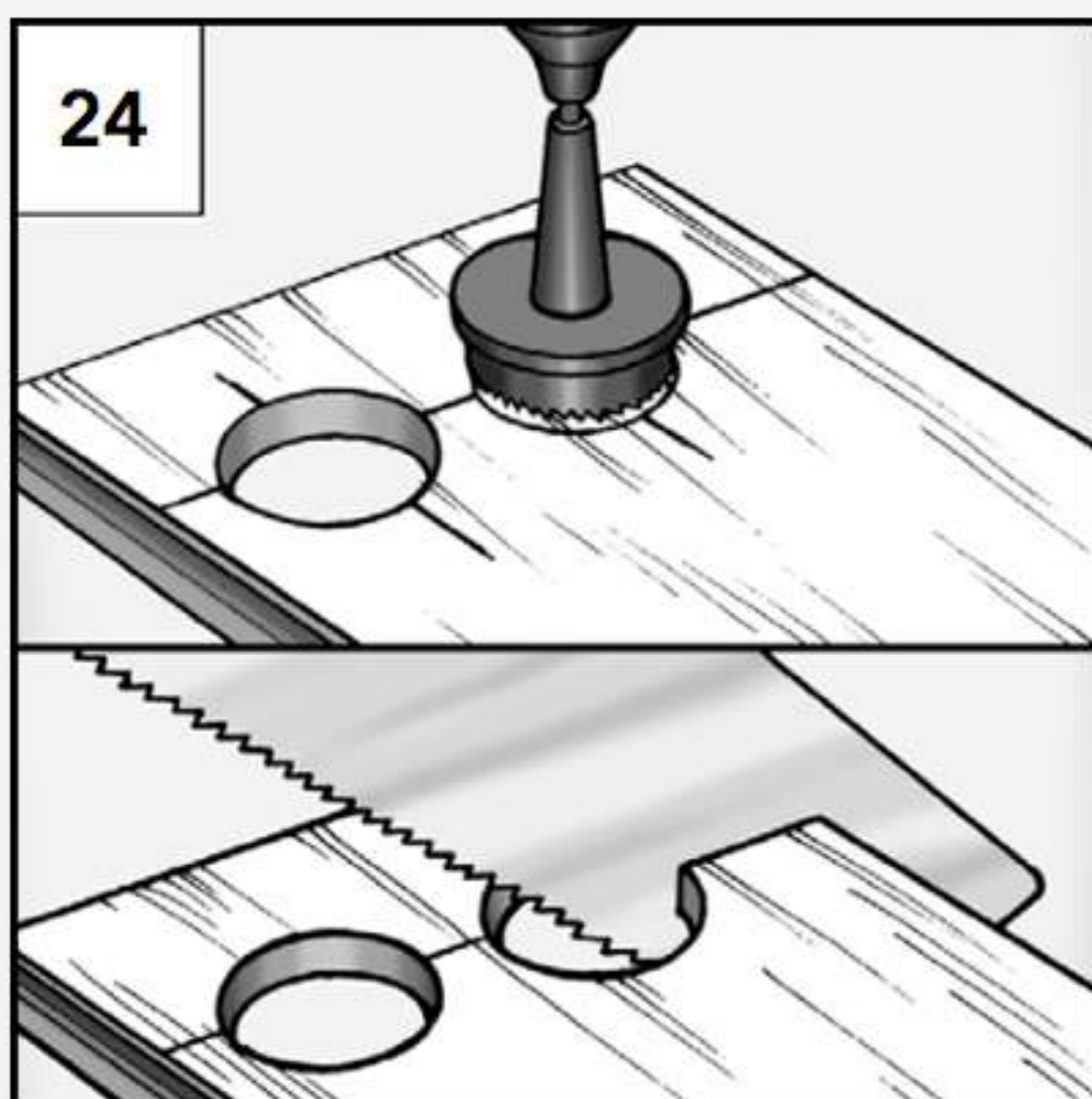
21. Чтобы смонтировать последнюю доску, которая будет примыкать к стене, используют струбцину. Она поможет легко соединить последнюю панель с предыдущей.



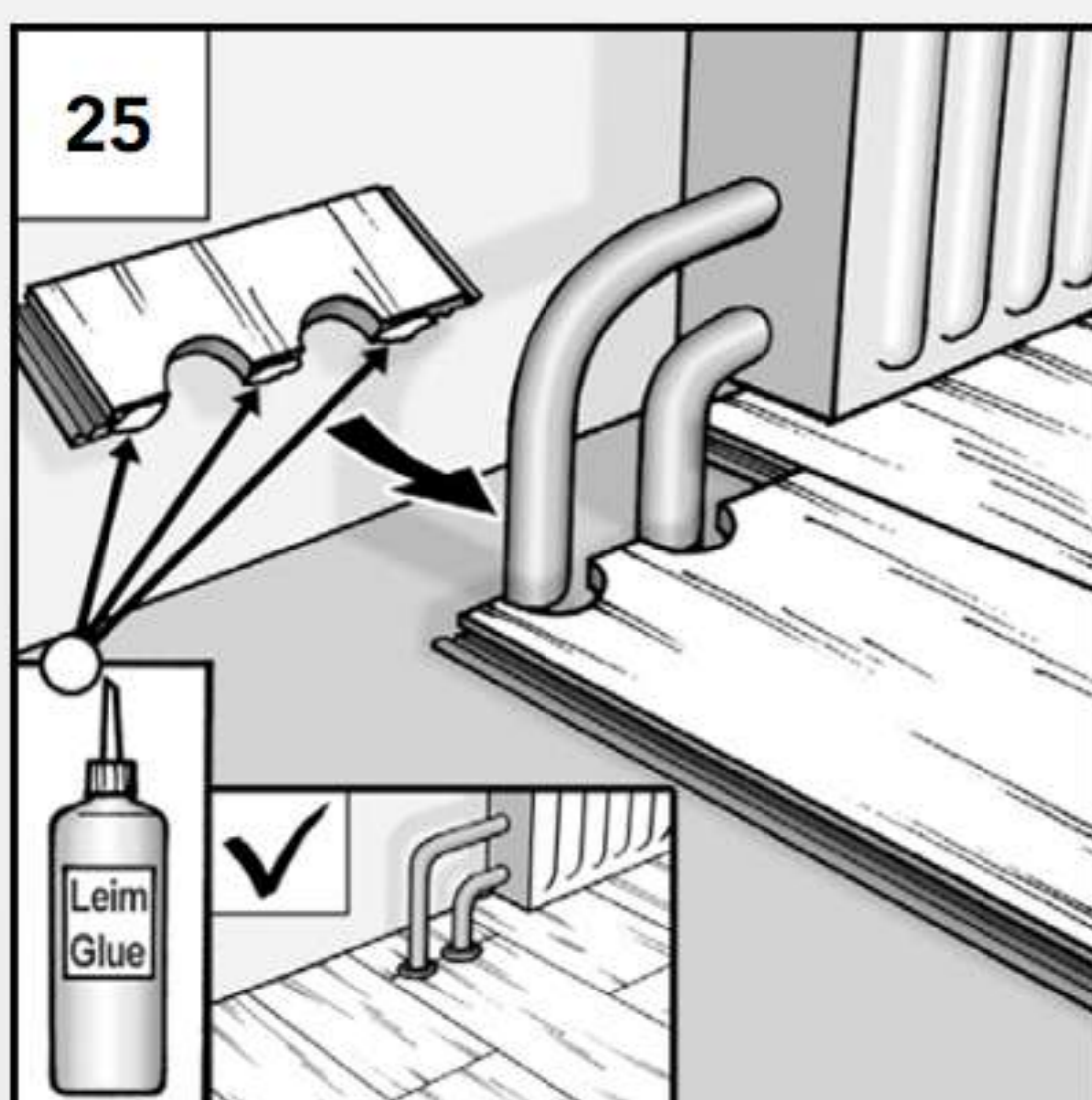
22. Бывает, что ламинат укладывается большими пластами. В этом случае стоит помнить, что если материал превышает 8 метров по длине или ширине и составляет по площади больше 60-70 квадратных метров, то необходимо предусмотреть соответственные швы. Они должны быть минимум 12 мм шириной для компенсации размеров площади каждого куска. Если этот момент не принять во внимание, то в устанавливаемом полотне со временем образуются щели, и оно придет в негодность.



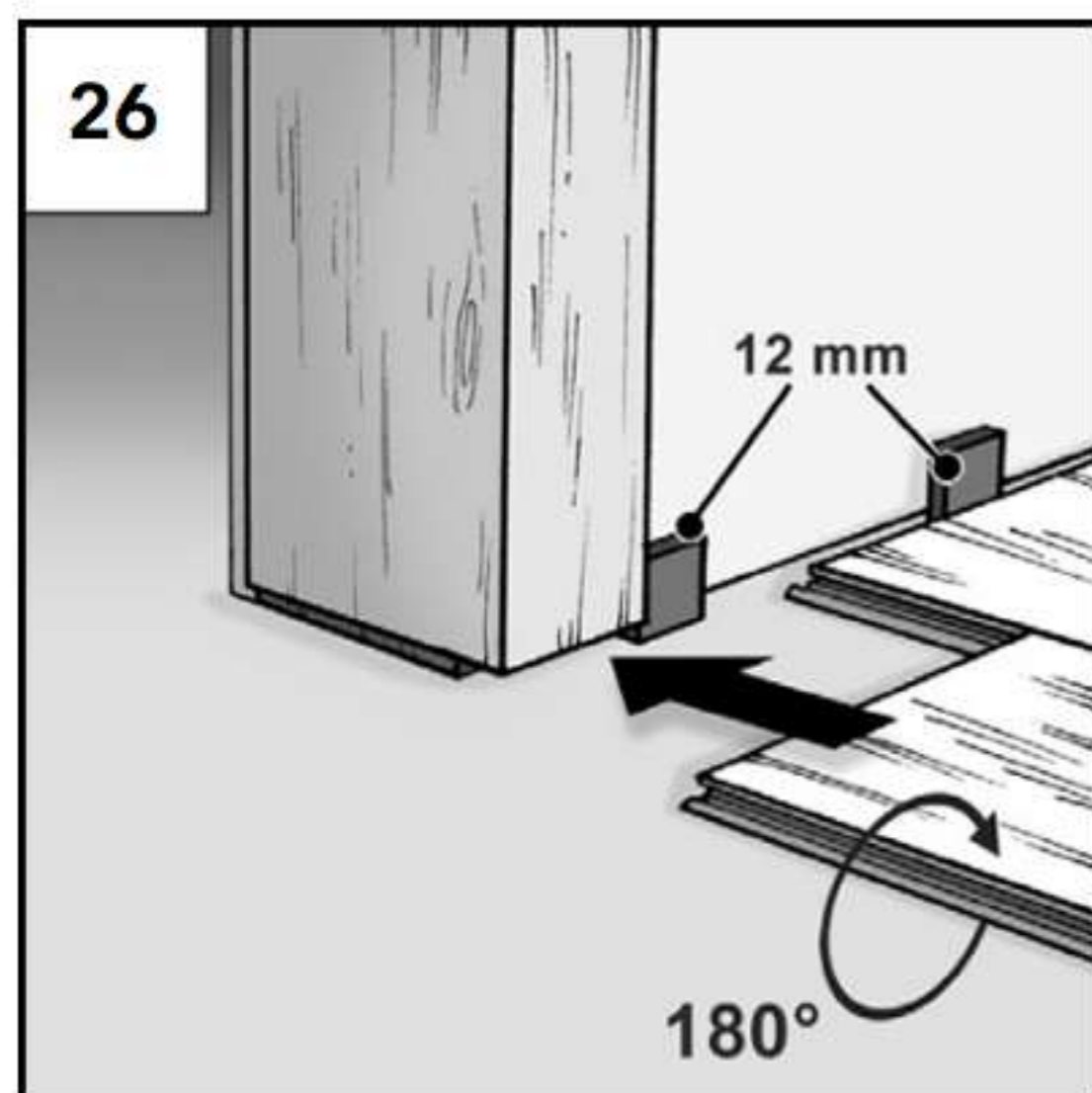
23. Часто приходится монтировать пол вокруг труб отопления. Это самый сложный и неприятный момент. Для этого сначала делается разметка под эти трубы. Измеряется расстояние их от стены, между ними и их диаметр.



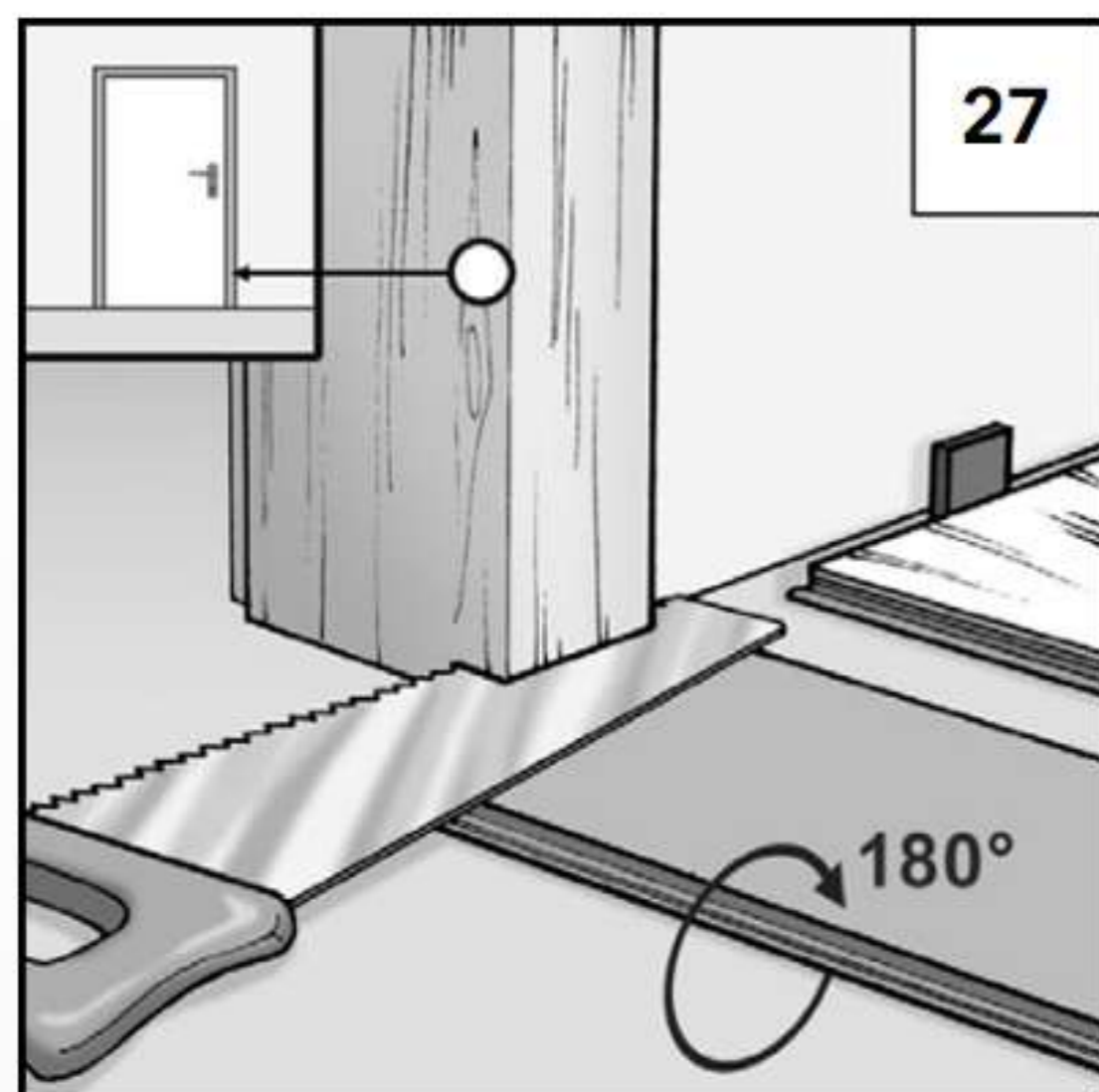
24. Используя дрель и нужные насадки, просверливаются круглые отверстия под трубы на досках.



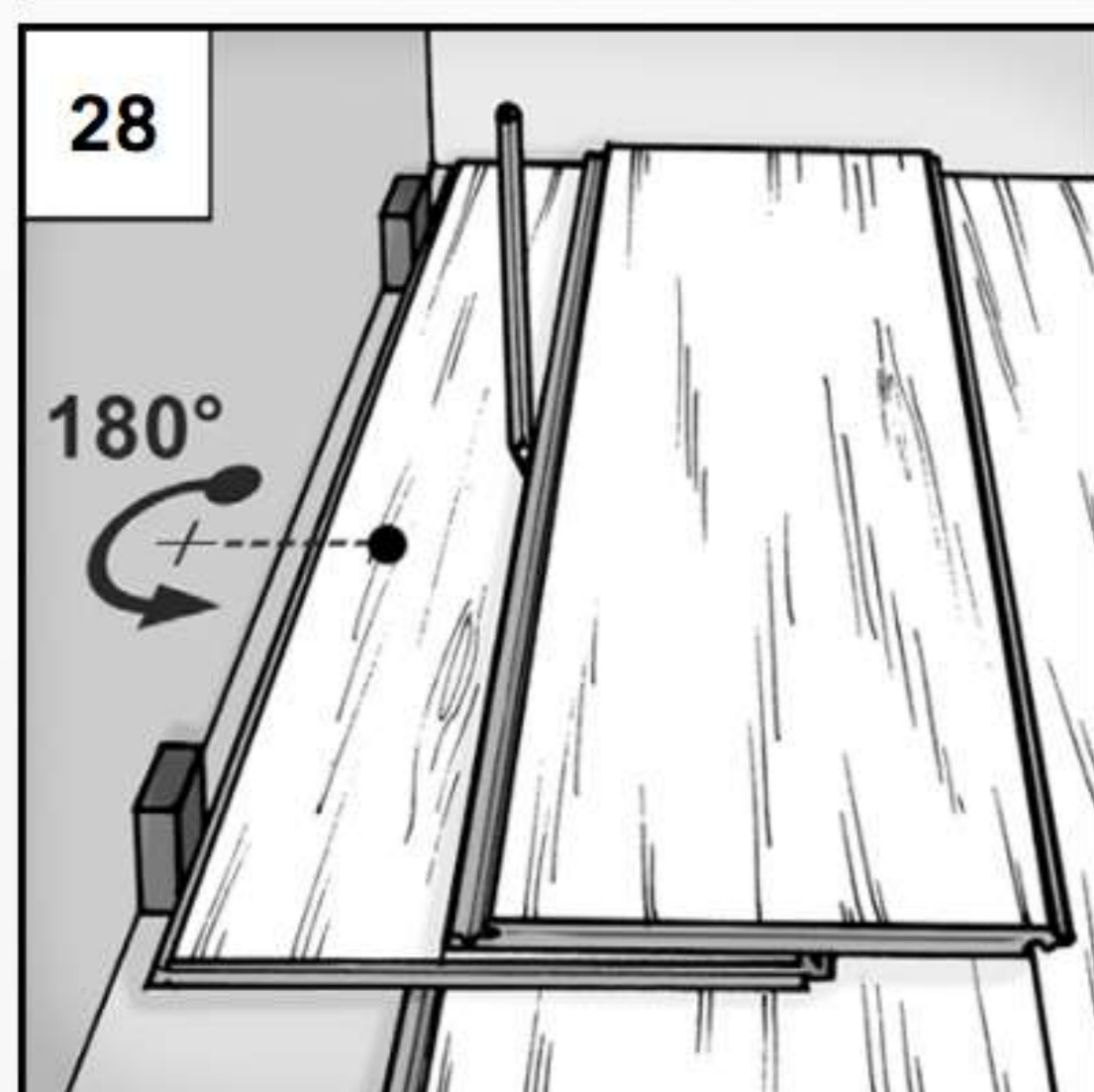
25. С помощью жидких гвоздей соединяем доски с отверстиями между собой торцами, установив их вокруг труб отопления. Вот по такой схеме можно обойти любые трубы и смонтировать пол вокруг них без проблем.



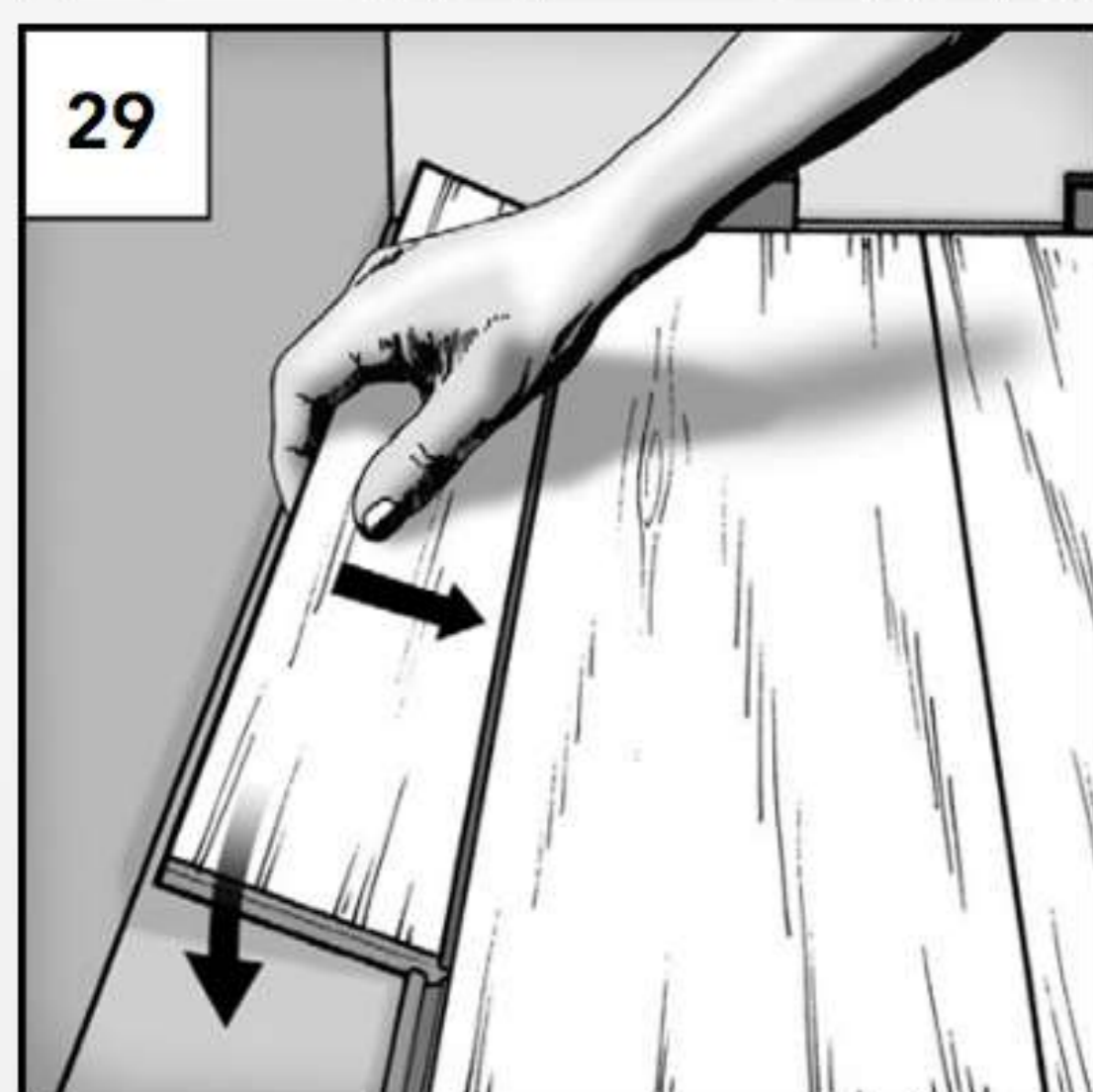
26. Если вы делаете ремонт, то дверные коробки нужно устанавливать в самом конце всех этапов. Если же они у вас уже установлены, то нужно сделать подпил так, чтобы на ламинат они не оказывали никакого давления и не получилось жесткое крепление к основанию.



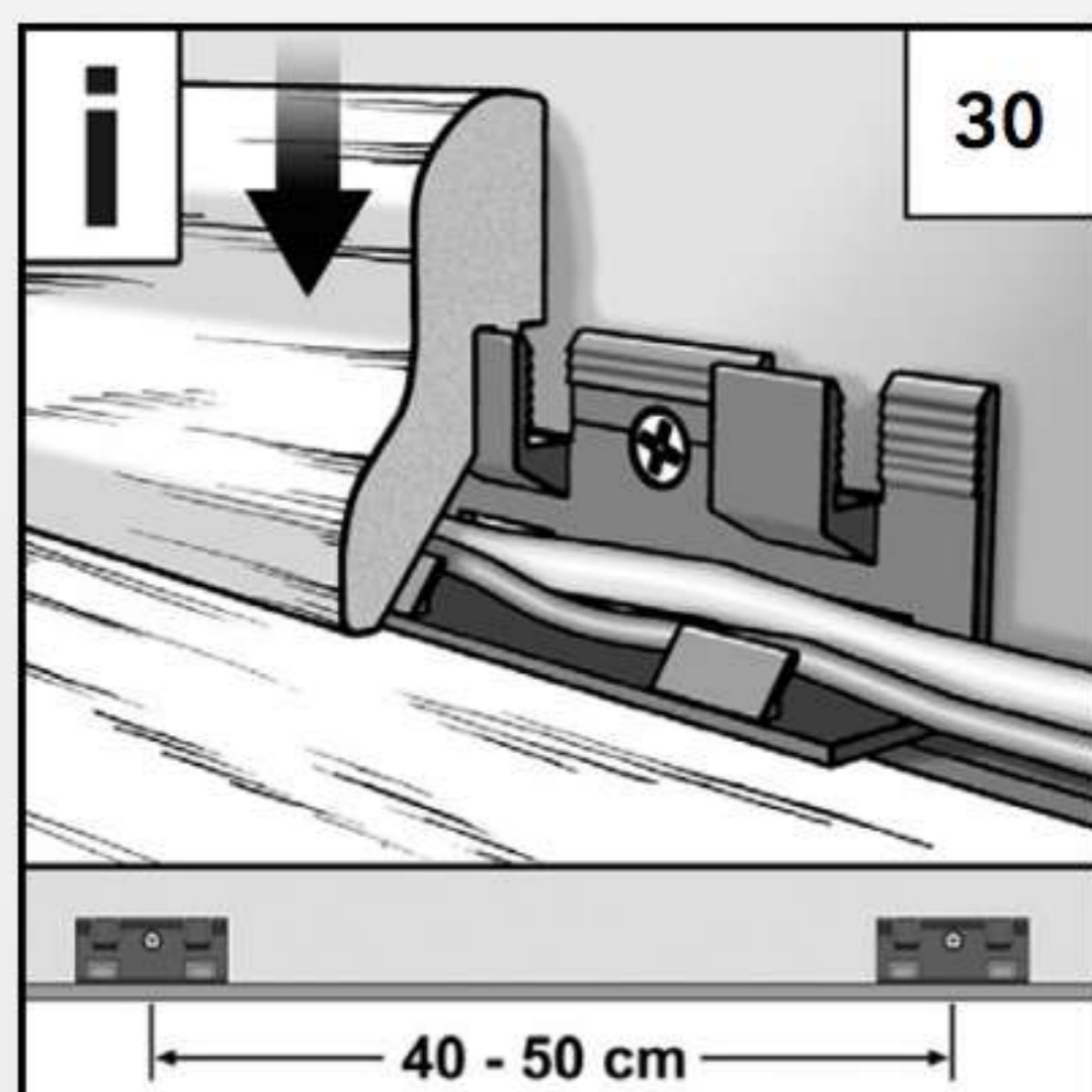
27. Далее переверните плашку лицевой стороной, поставьте распорный клин и уложите ламинат под наличник и дверную коробку.



28. Нужно обратить внимание на то, как будет происходить монтаж последних досок. Эта схема облегчит вам процесс разметки ламинированной доски.



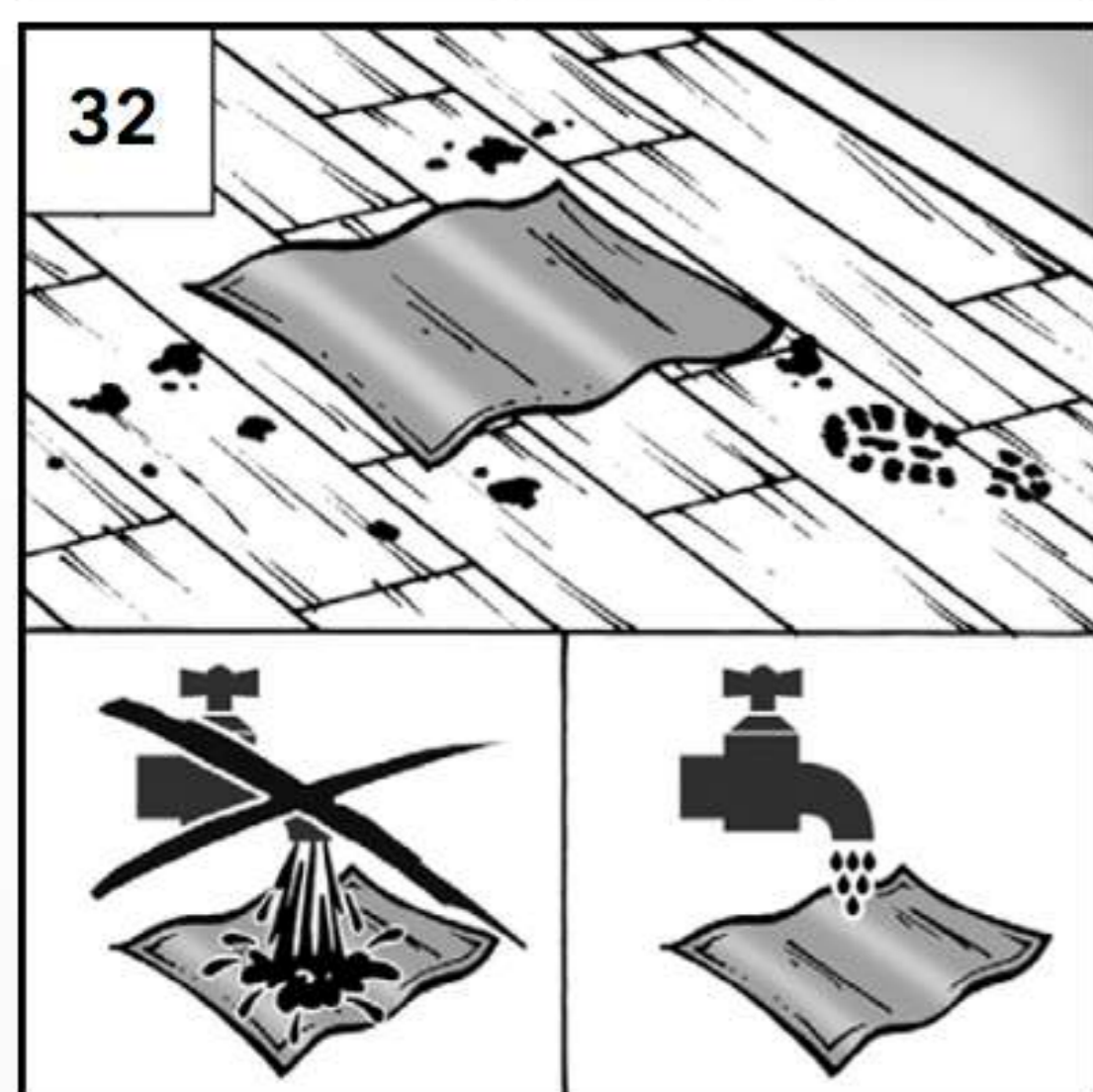
29. Далее происходит укладка пола по тому же принципу, что и предыдущие ряды. Бывает, что по каким-то причинам невозможно установить панель (например мешают радиаторы). В этом случае придется спилить часть замка и уже крепить доску с помощью жидких гвоздей.



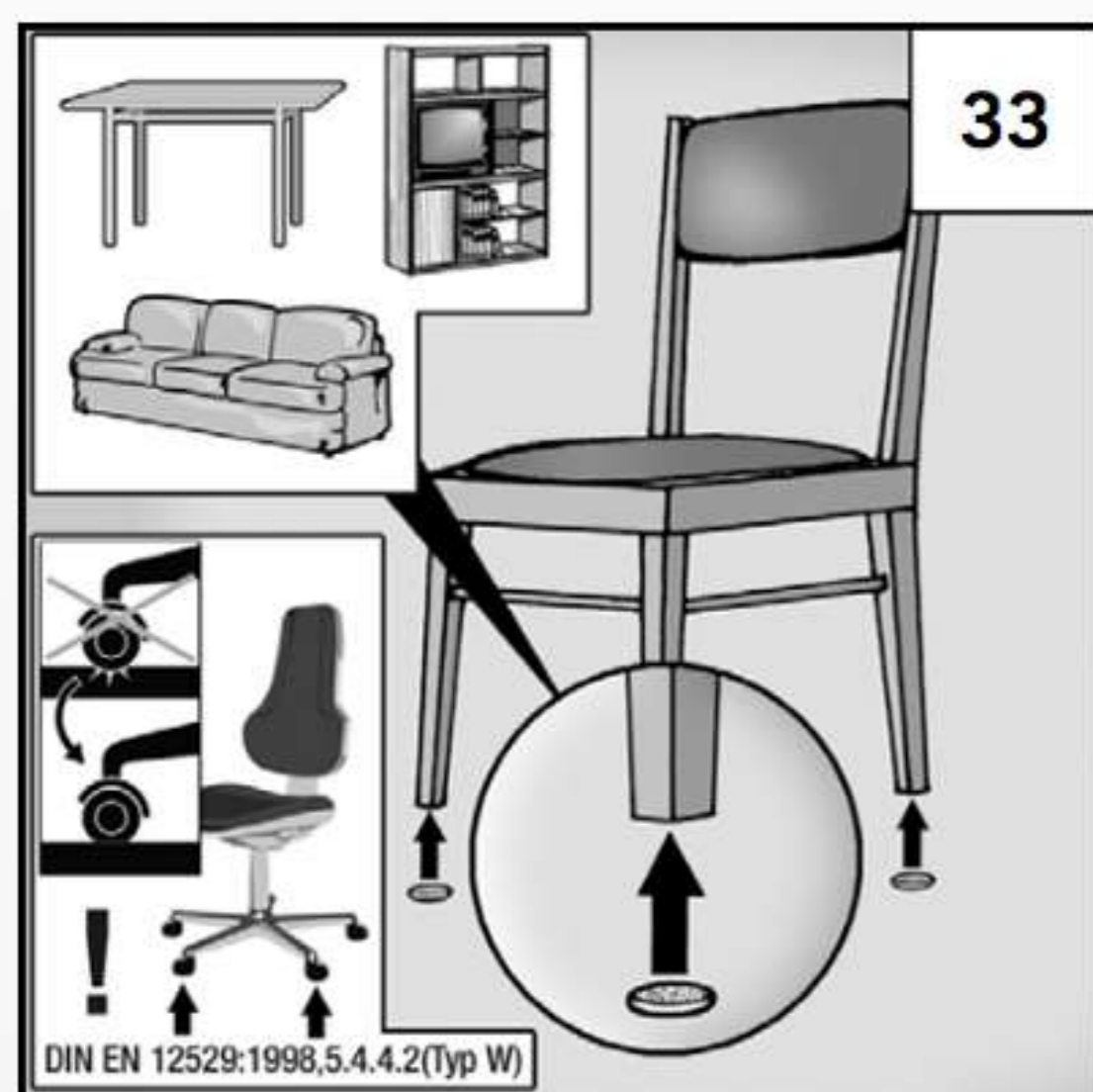
30. После укладки пола наступает следующий этап - установка плинтусов. Далее приведена схема, по которой происходит крепление плинтуса с помощью клипс. Последние монтируются к стене посредством дюбель-гвоздей на расстоянии 40-50 см друг от друга. В нижнюю часть клипсы также можно разместить кабель.



31. Чтобы ламинированный пол служил долго и сохранял свой первоначальный вид, следует правильно за ним ухаживать и соблюдать несколько правил при уборке. Чистить его можно только насухо выжатой тряпкой. Температура должна сохраняться комнатная, уровень естественной влажности тоже должен соблюдаться. При уборке можно использовать также пылесосы и мягкие щетки. Если используете какие-либо химические средства, то они обязательно должны быть предназначены для ламинированного пола.



32. Ни в коем случае не используйте абразив в процессе уборки и большое количество влаги. Их не любит ни одно напольное покрытие. Даже тряпкой протирать его нельзя, если вы изначально не убрали всю грязь с помощью пылесоса, потому что можно легко поцарапать поверхность покрытия грубыми абразивными частичками песка, который, так или иначе, содержится в грязи. Слишком мокрые тряпки использовать также запрещается.



33. Для продления срока службы ламината на кресла диваны стулья и столы рекомендуется устанавливать войлочные накладки. Под стулья с колёсиками рекомендуется стелить защитный коврик прозрачного цвета или любого другого.

Для продления срока службы ламината на кресла диваны стулья и столы рекомендуется устанавливать войлочные накладки. Под стулья с колёсиками рекомендуется стелить защитный коврик прозрачного цвета или любого другого.

ВНИМАНИЕ! Данная инструкция составлена для использования ламината, тех производителей, которые не разрабатывали собственную инструкцию и не размещают её на упаковках, вкладышах и в сети Интернет. Как правило к таким относятся ламинированные полы китайского производства. Если вы купили ламинат и у него имеется собственная инструкция, то обязательно используйте именно ее для монтажа вашего напольного покрытия.